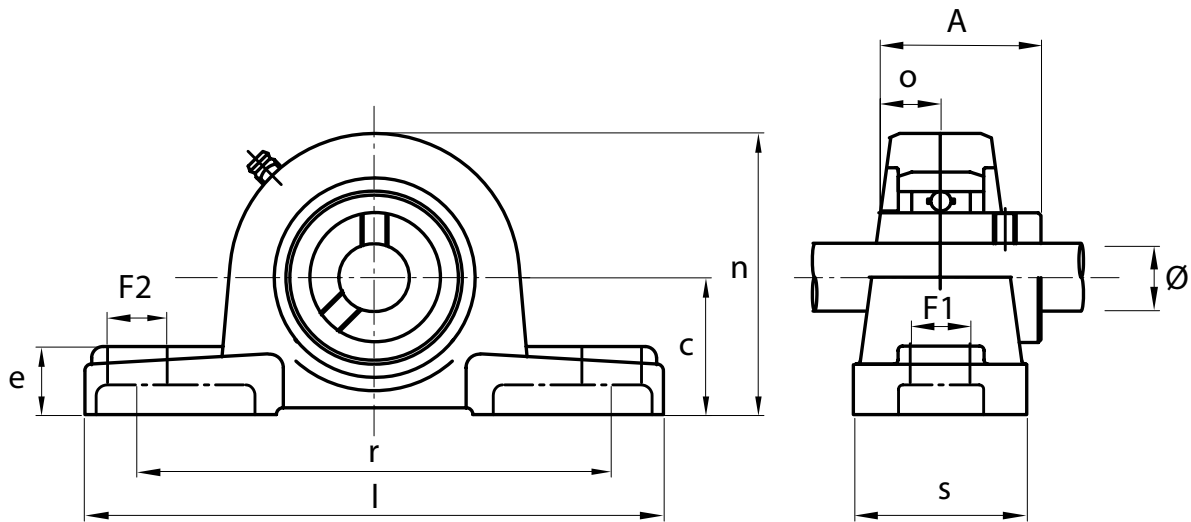


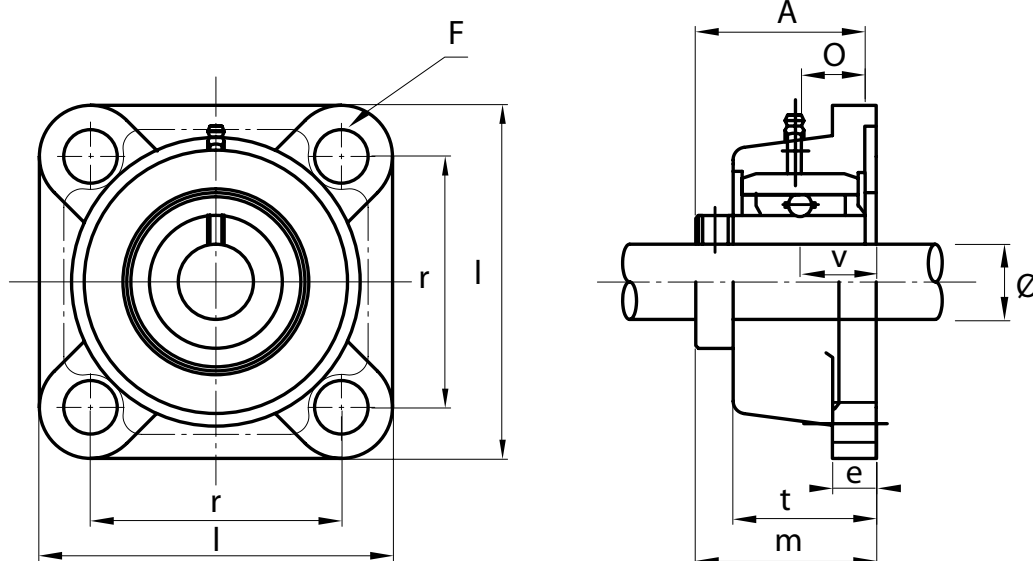
Supporti in ghisa serie UCP 200



tipo	Albero / Foro ø mm	dimensioni										dimensioni bullone mm	peso Kg
		c mm	l mm	r mm	s mm	F1 mm	F2 mm	e mm	n mm	A mm	o mm		
UCP 202 *	15	30,2	127	95	38	13	16	14	62	31,0	12,7	M10	0,63
UCP 203 *	17	30,2	127	95	38	13	16	14	62	31,0	12,7	M10	0,62
UCP 204 *	20	33,3	127	95	38	13	16	14	65	31,0	12,7	M10	0,70
UCP 205 *	25	36,5	140	105	38	13	16	15	71	34,0	14,3	M10	0,81
UCP 206 *	30	42,9	165	121	48	17	20	17	83	38,1	15,9	M14	1,30
UCP 207 *	35	47,6	167	127	48	17	20	18	93	42,9	17,5	M14	1,60
UCP 208 *	40	49,2	184	137	54	17	20	18	98	49,2	19,0	M14	2,00
UCP 209 *	45	54,0	190	146	54	17	20	20	106	49,2	19,0	M14	2,30
UCP 210 *	50	57,2	206	159	60	20	23	21	114	51,6	19,0	M16	2,90
UCP 211 *	55	63,5	219	171	60	20	23	23	126	55,6	22,2	M16	3,70
UCP 212	60	69,8	241	184	70	20	23	25	138	65,1	25,4	M16	4,90
UCP 213	65	76,2	265	203	70	25	28	27	151	65,1	25,4	M20	5,90
UCP 214	70	79,4	266	210	72	25	28	27	157	74,6	30,2	M20	6,60
UCP 215	75	82,6	275	217	74	25	28	28	163	77,8	33,3	M20	7,30
UCP 216	80	88,9	292	232	78	25	28	30	175	82,6	33,3	M20	10,00
UCP 217	85	95,2	310	247	83	25	28	32	187	85,7	34,1	M20	12,20
UCP 218	90	101,6	327	262	88	27	30	33	200	96,0	39,7	M20	14,70

* Predisposti per montaggio coperchietto

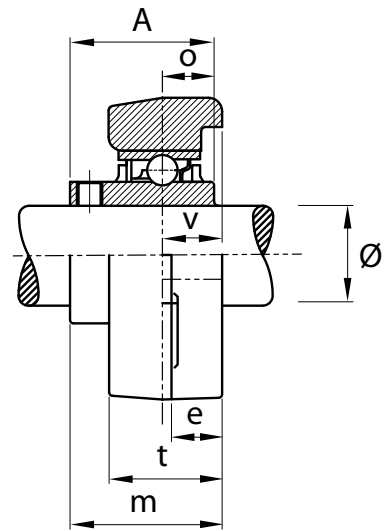
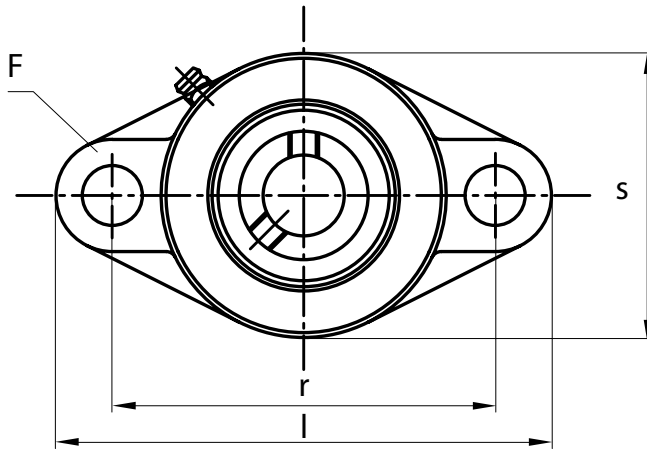
Supporti in ghisa serie UCF 200



tipo	Albero / Foro		dimensioni								dimensioni bullone	peso
	Ø mm	l mm	r mm	v mm	e mm	t mm	F mm	m mm	A mm	O mm	mm	Kg
UCF 202 *	15	86	64	15	11	25,5	12	33,3	31,0	12,7	M10	0,62
UCF 203 *	17	86	64	15	11	25,5	12	33,3	31,0	12,7	M10	0,61
UCF 204 *	20	86	64	15	11	25,5	12	33,3	31,0	12,7	M10	0,61
UCF 205 *	25	95	70	16	13	27,0	12	35,7	34,0	14,3	M10	0,80
UCF 206 *	30	108	83	18	13	31,0	12	40,2	38,1	15,9	M14	1,00
UCF 207 *	35	117	92	19	15	34,0	14	44,4	42,9	17,5	M14	1,40
UCF 208 *	40	130	102	21	15	36,0	16	51,2	49,2	19,0	M14	1,80
UCF 209 *	45	137	105	22	16	38,0	16	52,2	49,2	19,0	M14	2,20
UCF 210 *	50	143	111	22	16	40,0	16	54,6	51,6	19,0	M16	2,40
UCF 211 *	55	162	130	25	18	43,0	19	58,4	55,6	22,2	M16	3,50
UCF 212	60	175	143	29	18	48,0	19	68,7	65,1	25,4	M16	4,20
UCF 213	65	187	149	30	22	50,0	19	69,7	65,1	25,4	M20	5,30
UCF 214	70	193	152	31	22	54,0	19	75,4	74,6	30,2	M20	5,90
UCF 215	75	200	159	34	22	56,0	19	78,5	77,8	33,3	M20	6,30
UCF 216	80	208	165	34	22	58,0	23	83,3	82,6	33,3	M20	7,80
UCF 217	85	220	175	36	24	63,0	23	87,6	85,7	34,1	M20	9,30
UCF 218	90	235	187	40	24	68,0	23	96,3	96,0	39,7	M20	11,30

* Predisposti per montaggio coperchietto

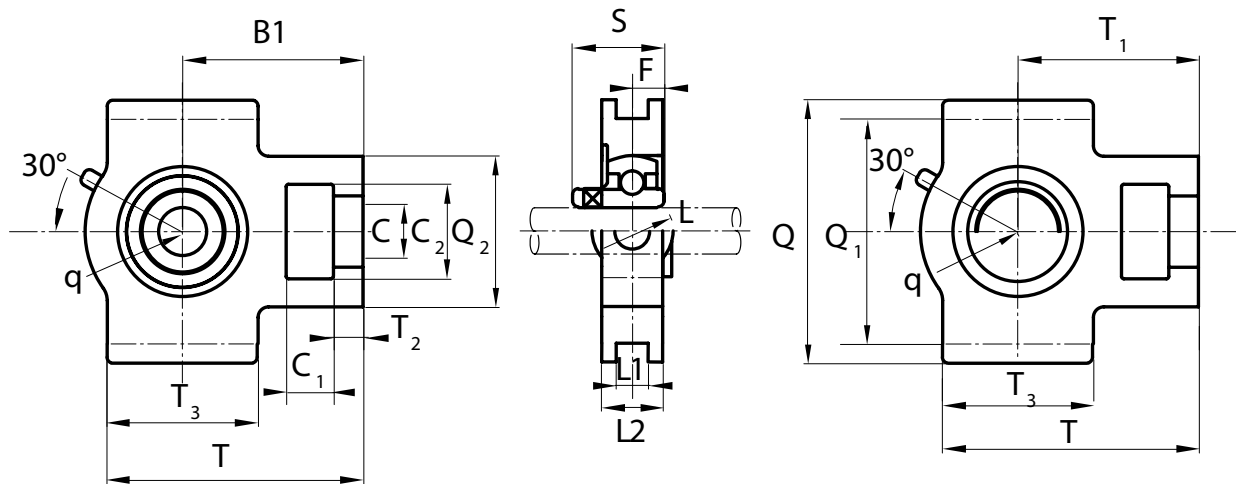
Supporti in ghisa serie UCFL 200



tipo	Albero / Foro ø mm	dimensioni										dimensioni bullone mm	peso Kg
		l mm	r mm	v mm	e mm	t mm	F mm	s mm	m mm	A mm	o mm		
UCFL 202 *	15	113	90	15	11	25,5	12	60	33,3	31,0	12,7	M10	0,48
UCFL 203 *	17	113	90	15	11	25,5	12	60	33,3	31,0	12,7	M10	0,48
UCFL 204 *	20	113	90	15	11	25,5	12	60	33,3	31,0	12,7	M10	0,48
UCFL 205 *	25	130	99	16	13	27,0	16	68	35,7	34,0	14,3	M14	0,65
UCFL 206 *	30	148	117	18	13	31,0	16	80	40,2	38,1	15,9	M14	0,94
UCFL 207 *	35	161	130	19	15	34,0	16	90	44,4	42,9	17,5	M14	1,20
UCFL 208 *	40	175	144	21	15	36,0	16	100	51,2	49,2	19,0	M14	1,60
UCFL 209 *	45	188	148	22	16	36,0	19	108	52,2	49,2	19,0	M16	2,00
UCFL 210 *	50	197	157	22	16	40,0	19	115	54,6	51,6	19,0	M16	2,30
UCFL 211 *	55	224	184	25	18	43,0	19	130	58,4	55,6	22,2	M16	3,30
UCFL 212	60	250	202	29	18	48,0	23	140	68,7	65,1	25,4	M20	4,30
UCFL 213	65	258	210	30	22	50,0	23	155	69,7	65,1	25,4	M20	5,00
UCFL 214	70	265	216	31	22	54,0	23	160	75,4	74,6	30,2	M20	5,60
UCFL 215	75	275	225	34	22	56,0	23	165	78,5	77,8	33,3	M20	6,20
UCFL 216	80	290	233	34	22	58,0	25	180	83,3	82,6	33,3	M22	8,00

* Predisposti per montaggio coperchietto

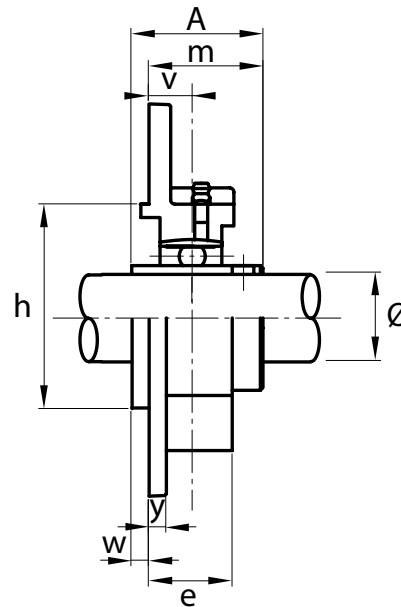
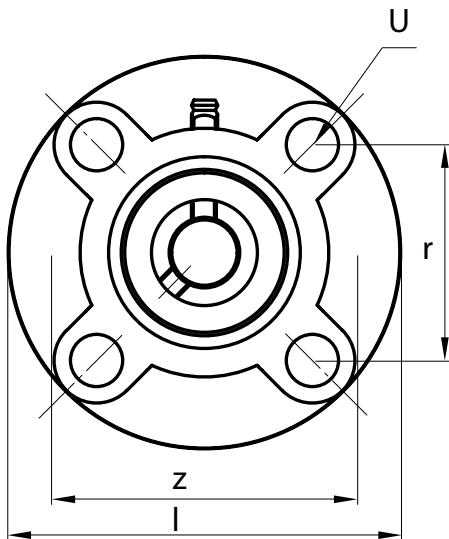
Supporti in ghisa serie UCT 200



tipo	Albero	dimensioni															peso	
	Foro ø mm	C ₁ mm	T ₂ mm	Q ₂ mm	C ₂ mm	C mm	T ₃ mm	L ₁ mm	Q ₁ mm	Q mm	T mm	L ₂ mm	L mm	q mm	T ₁ mm	S mm	F mm	Kg
UCT 202 *	15	16	12	51	32	19	51	12	76	89	94	21	32	33	61	31,0	12,7	0,80
UCT 203 *	17	16	12	51	32	19	51	12	76	89	94	21	32	33	61	31,0	12,7	0,80
UCT 204 *	20	16	12	51	32	19	51	12	76	89	94	21	32	33	61	31,0	12,7	0,80
UCT 205 *	25	16	12	51	32	19	51	12	76	89	97	24	32	35	62	34,0	14,3	0,80
UCT 206 *	30	16	12	56	37	22	57	12	89	102	113	28	37	43	70	38,1	15,9	1,15
UCT 207 *	35	16	15	64	37	22	64	12	89	102	129	30	37	51	78	42,9	17,5	1,15
UCT 208 *	40	19	18	83	49	29	83	16	102	114	144	33	49	56	88	49,2	19,0	1,15
UCT 209 *	45	19	18	83	49	29	83	16	102	117	145	35	49	57	88	49,2	19,0	1,28
UCT 210 *	50	19	18	83	49	29	86	16	102	117	151	37	49	59	92	51,6	19,0	1,28
UCT 211 *	55	25	21	102	64	35	95	22	130	146	171	38	64	65	106	55,6	22,2	1,28
UCT 212	60	25	21	102	64	35	102	22	130	146	194	42	64	75	119	65,1	22,2	4,58

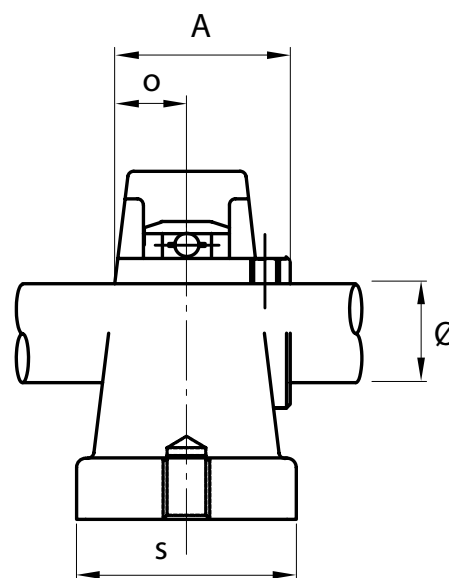
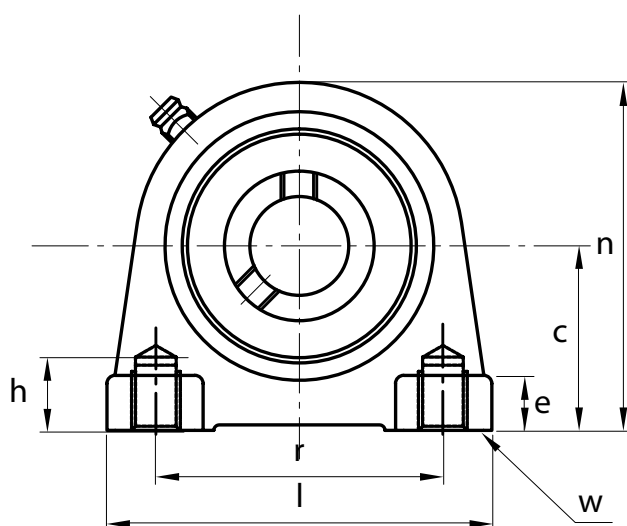
* Predisposti per montaggio coperchietto

Supporti in ghisa serie UCFC 200



tipo	Albero Foro ø mm	dimensioni											dimensioni bullone mm	peso Kg
		l mm	z mm	r mm	v mm	U mm	y mm	w mm	e mm	h mm	m mm	A mm		
UCFC 202	15	100	78	55,1	10	12	5	7	20,5	62	28,3	31,0	M10	0,76
UCFC 203	17	100	78	55,1	10	12	5	7	20,5	62	28,3	31,0	M10	0,76
UCFC 204	20	100	78	55,1	10	12	5	7	20,5	62	28,3	31,0	M10	0,76
UCFC 205	25	115	90	63,6	10	12	6	7	21,0	70	29,7	34,0	M10	0,96
UCFC 206	30	125	100	70,7	10	12	8	8	23,0	80	32,2	38,1	M10	1,30
UCFC 207	35	135	110	77,8	11	14	8	9	26,0	90	36,4	42,9	M12	1,70
UCFC 208	40	145	120	84,8	11	14	10	9	26,0	100	41,2	49,2	M12	2,00
UCFC 209	45	160	132	93,3	10	16	12	14	26,0	105	40,2	49,2	M14	2,70
UCFC 210	50	165	138	97,6	10	16	12	14	28,0	110	42,6	51,6	M14	2,90
UCFC 211	55	185	150	106,1	13	19	12	15	31,0	125	46,4	55,6	M16	4,30
UCFC 212	60	195	160	113,1	17	19	12	15	36,0	135	56,7	65,1	M16	5,00
UCFC 213	65	205	170	120,2	16	19	14	15	36,0	145	55,7	65,1	M16	5,70
UCFC 214	70	215	177	125,1	17	19	14	18	40,0	150	61,4	74,6	M16	6,80

Supporti in ghisa serie UCPA 200



tipo	Albero Foro Ø mm	dimensioni										peso Kg
		c mm	l mm	r mm	s mm	w mm	e mm	n mm	A mm	o mm	h mm	
UCPA 202	15	30,2	76	52	38	M10 x 1,5	11	62	31,0	12,7	13	0,63
UCPA 203	17	30,2	76	52	38	M10 x 1,5	11	62	31,0	12,7	13	0,62
UCPA 204	20	30,2	76	52	38	M10 x 1,5	11	62	31,0	12,7	13	0,64
UCPA 205	25	36,5	84	56	38	M10 x 1,5	12	72	34,0	14,3	15	0,81
UCPA 206	30	42,9	94	66	48	M14 x 2	12	84	38,1	15,9	18	1,20
UCPA 207	35	47,6	110	80	48	M14 x 2	13	95	42,9	17,5	20	1,65
UCPA 208	40	49,2	116	84	54	M14 x 2	13	100	49,2	19,0	20	2,00
UCPA 209	45	54,2	120	90	54	M14 x 2	13	108	49,2	19,0	25	2,30
UCPA 210	50	57,2	130	94	60	M16 x 2	14	116	51,6	19,0	25	2,90