

Moduli lineari con movimentazione a cinghia - Scorrimento a rotelle



A RICHIESTA

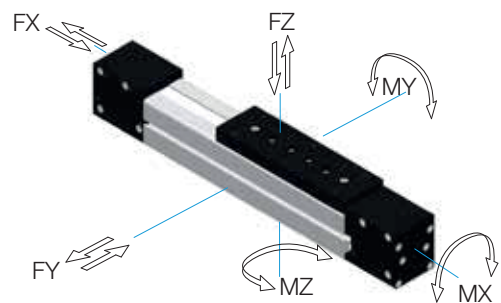
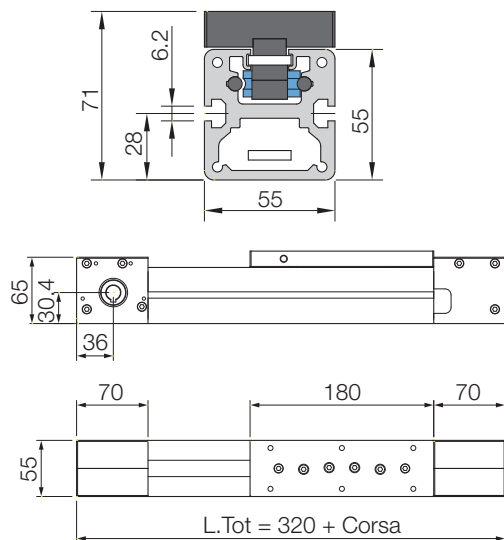
- predisposizione attacco motore/riduttore: diretto o con campana e giunto
- forature supplementari
- accessori di fissaggio
- sistema di giunzione per lunghezze oltre i 6000 mm

- possibilità di trattamenti anticorrosione

Tutti i moduli lineari vengono forniti assemblati, senza motorizzazione.

N.B.: Contattateci sempre per la verifica dell'applicazione.

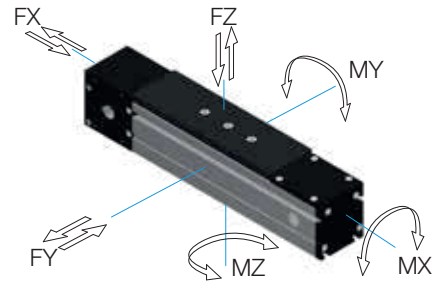
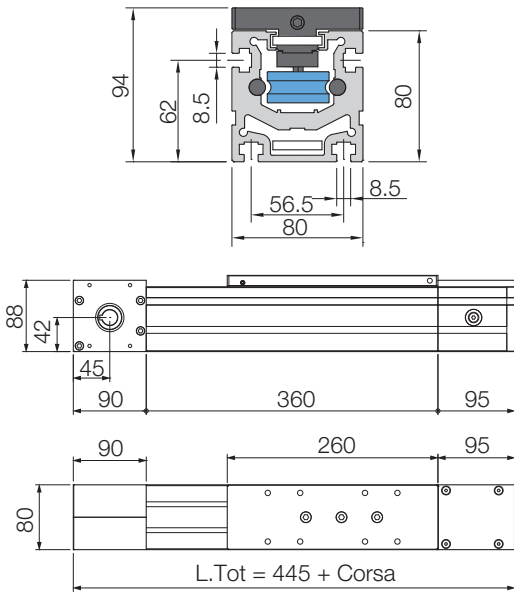
AR55



CARATTERISTICHE TECNICHE	
N rotelle	4
Ripetibilità di posizionamento	+/- 0.1 mm
Foro std con sede linguetta	Ø 12 - 14 mm
Diametro primitivo	Ø 41,38 mm
Puleggia	Z26 RPP5
Cinghia	RPP5 18
Massa corsa 0 mm	2.893 Kg
Massa corsa ogni 100 mm	0.41 Kg

Carichi consigliati	Momenti consigliati
FX = 300 N	MX = 1.5 Nm
FY = 518 N	MY = 7.2 Nm
FZ = 475 N	MZ = 12.8 Nm
COPPIA A VUOTO MINIMA	1.1 Nm

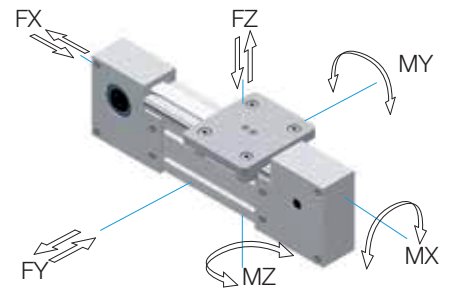
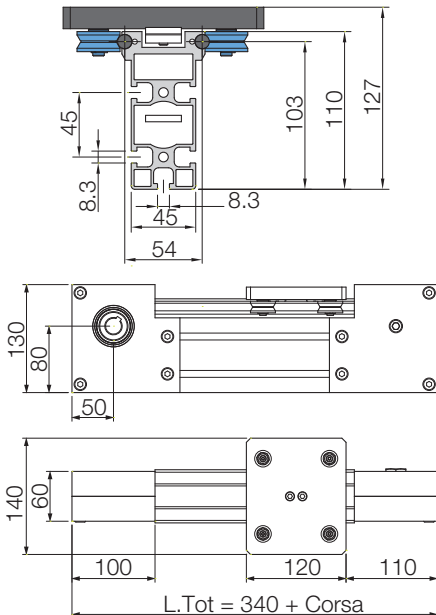
AR80



CARATTERISTICHE TECNICHE	
N rotelle	4
Ripetibilità di posizionamento	+/- 0.1 mm
Foro std con sede linguetta	Ø 14 - 16 - 19 mm
Albero maschio integrale	Ø 25 mm
Diametro primitivo	Ø 66.21 mm
Puleggia	Z26 RPP8
Cinghia	RPP8 30
Massa corsa 0 mm	7.782 Kg
Massa corsa ogni 100 mm	0.88 Kg

Carichi consigliati	Momenti consigliati
FX = 2250 N	MX = 5.4 Nm
FY = 900 N	MY = 15 Nm
FZ = 554 N	MZ = 40 Nm
COPPIA A VUOTO MINIMA	1.5 Nm

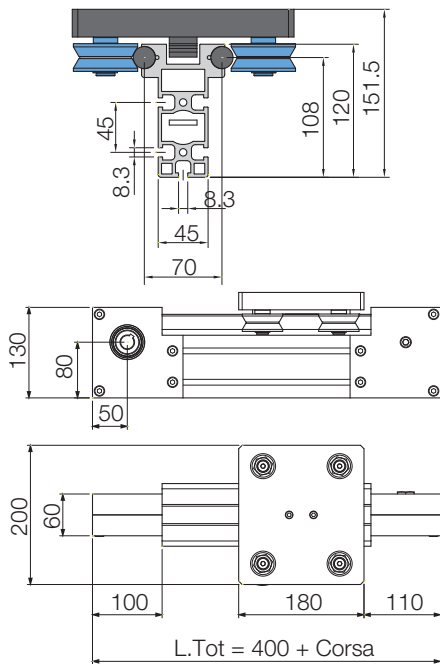
GDR10B



CARATTERISTICHE TECNICHE	
N rotelle	4
Ripetibilità di posizionamento	+/- 0.1 mm
Foro std con sede linguetta	Ø 14 - 19 - 25 mm
Diametro primitivo	Ø 63.66 mm
Puleggia	Z20 AT10
Cinghia	AT10 25
Massa corsa 0 mm	6.601 Kg
Massa corsa ogni 100 mm	0.57 Kg

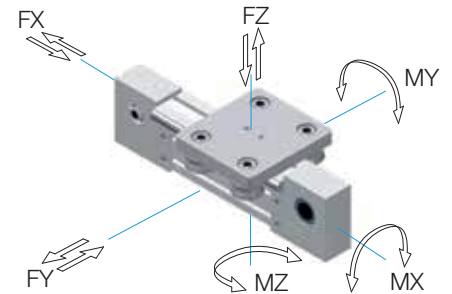
Carichi consigliati	Momenti consigliati
FX = 1805 N	MX = 36.8 Nm
FY = 500 N	MY = 32.6 Nm
FZ = 814 N	MZ = 30.2 Nm
COPPIA A VUOTO MINIMA	- Nm

GDR20B



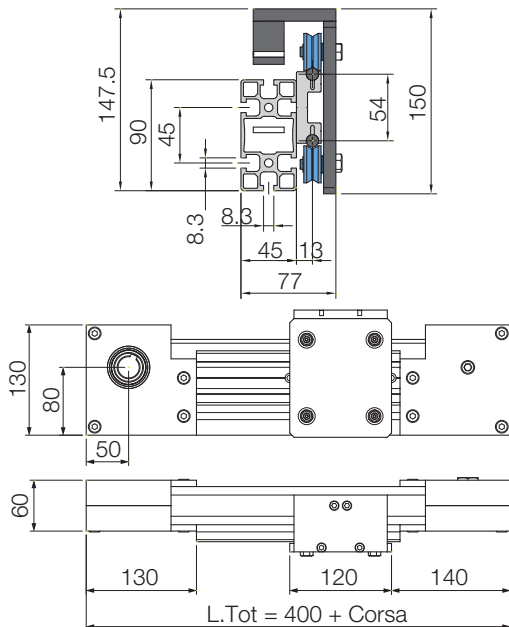
CARATTERISTICHE TECNICHE

N rotelle	4
Ripetibilità di posizionamento	+/- 0.1 mm
Foro std con sede linguetta	Ø 14 - 19 - 25 mm
Diametro primitivo	Ø 63.66 mm
Puleggia	Z20 AT10
Cinghia	AT10 25
Massa corsa 0 mm	11.643 Kg
Massa corsa ogni 100 mm	1.15 Kg



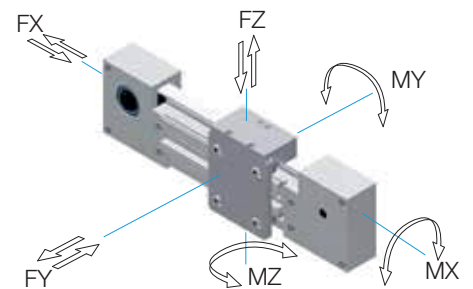
Carichi consigliati	Momenti consigliati
FX = 1805 N	MX = 169 Nm
FY = 1851 N	MY = 133 Nm
FZ = 2414 N	MZ = 165 Nm
COPPIA A VUOTO MINIMA	- Nm

GDR10BMLT



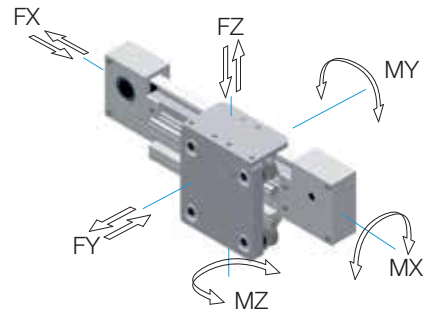
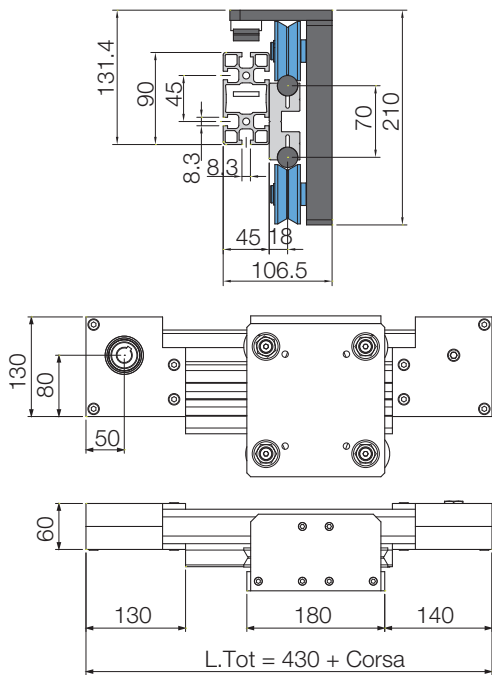
CARATTERISTICHE TECNICHE

N rotelle	4
Ripetibilità di posizionamento	+/- 0.1 mm
Foro std con sede linguetta	Ø 14 - 19 - 25 mm
Diametro primitivo	Ø 63.66 mm
Puleggia	Z20 AT10
Cinghia	AT10 25
Massa corsa 0 mm	6.866 Kg
Massa corsa ogni 100 mm	0.55 Kg



Carichi consigliati	Momenti consigliati
FX = 1805 N	MX = 36.8 Nm
FY = 814 N	MY = 30.2 Nm
FZ = 500 N	MZ = 32.6 Nm
COPPIA A VUOTO MINIMA	- Nm

GDR20BMLT



CARATTERISTICHE TECNICHE	
N rotelle	4
Ripetibilità di posizionamento	+/- 0.1 mm
Foro std con sede linguetta	Ø 14 - 19 - 25 mm
Diametro primitivo	Ø 63,66 mm
Puleggia	Z20 AT10
Cinghia	AT10 25
Massa corsa 0 mm	12,533 Kg
Massa corsa ogni 100 mm	1,23 Kg

Carichi consigliati	Momenti consigliati
FX = 1805 N	MX = 169 Nm
FY = 2414 N	MY = 165 Nm
FZ = 1851 N	MZ = 133 Nm
COPPIA A VUOTO MINIMA	-Nm