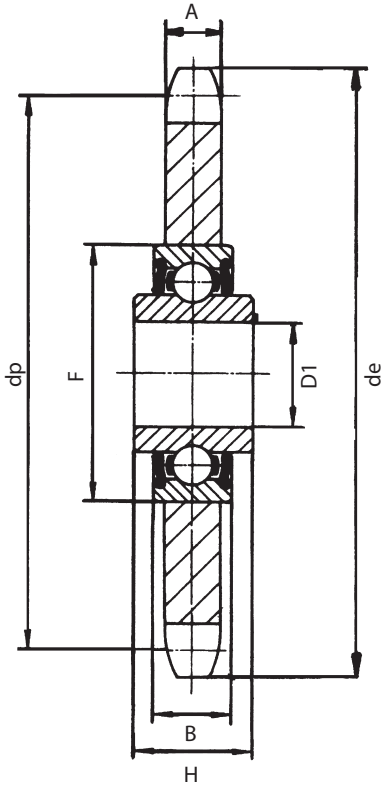
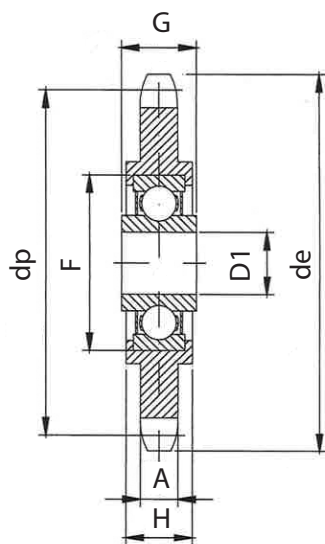


Ingranaggi tendicatena completi di cuscinetto per catene a rulli - serie UNI in acciaio Fe50



Z	per catena	de	dp	A	D1		F	B	H
		mm	mm	mm	mm		mm	mm	mm
23	8 x 3	62,15	58,75	2,8	16	+0,26 +0,13	40	12	18,3
21	3/8" x 7/32"	68,00	63,90	5,3	16	+0,26 +0,13	40	12	18,3
22	3/8" x 7/32"	71,00	66,93	5,3	16	+0,26 +0,13	40	12	18,3
18	1/2" x 1/8"	78,90	73,14	3,0	16	+0,26 +0,13	40	12	18,3
15	1/2" x 3/16"	66,80	61,09	4,5	16	+0,26 +0,13	40	12	18,3
16	1/2" x 3/16"	70,90	65,10	4,5	16	+0,26 +0,13	40	12	18,3
18	1/2" x 3/16"	78,90	73,14	4,5	16	+0,26 +0,13	40	12	18,3
14	1/2" x 5/16"	61,80	57,07	7,2	16	+0,26 +0,13	40	12	18,3
16	1/2" x 5/16"	69,50	65,10	7,2	16	+0,26 +0,13	40	12	18,3
18	1/2" x 5/16"	77,80	73,11	7,2	16	+0,26 +0,13	40	12	18,3
14	5/8" x 3/8"	78,00	71,34	9,1	16	+0,26 +0,13	40	12	18,3
15	5/8" x 3/8"	83,00	76,36	9,1	16	+0,26 +0,13	40	12	18,3
17	5/8" x 3/8"	93,00	86,39	9,1	16	+0,26 +0,13	40	12	18,3
13	3/4" x 7/16"	87,50	79,59	11,1	16	+0,26 +0,13	40	12	18,3
15	3/4" x 7/16"	99,80	91,63	11,1	16	+0,26 +0,13	40	12	18,3
12	1" x 17,02	109,00	98,14	16,2	20	0,01 0	47	14	17,7
13	1"1/4 x 3/4"	147,80	132,65	18,5	25	0,01 0	52	15	21,0

Pignoni in nylon 6 + 30% FV completi di cuscinetto



Z	per catena	de mm	dp mm	H mm	A mm	D1 mm	F mm	G mm
18	8 x 3	49,3	46,07	16	2,8	12,0	32	10
15	3/8" x 7/32"	49,3	45,81	16	5,2	10,0	40	9
21	3/8" x 7/32"	68,0	63,91	16	5,3	10,0	30	9
21	3/8" x 7/32"	68,0	63,91	16	5,3	16,0	40	18
21	3/8" x 7/32"	68,0	63,91	16	5,3	16,2	40	18
13	1/2" x 5/16"	57,4	53,06	16	7,2	12,0	32	10
13	1/2" x 5/16"	57,4	53,06	16	7,2	10,0	30	9
16	1/2" x 5/16"	69,5	65,10	16	7,2	16,0	40	18
16	1/2" x 5/16"	69,5	65,10	16	7,2	16,2	40	18
16	1/2" x 5/16"	69,5	65,10	16	7,2	17,0	40	12
17	1/2" x 5/16"	73,6	69,11	13	7,2	10,0	40	18
17	1/2" x 5/16"	73,6	69,11	16	7,2	16,2	40	18
17	1/2" x 5/16"	73,6	69,11	16	7,2	12,0	32	10
18	1/2" x 5/16"	77,8	73,14	16	7,2	16,0	40	18
18	1/2" x 5/16"	77,8	73,14	16	7,2	16,2	40	18
15	5/8" x 1/3/8"	83,0	73,36	16	9,1	12,0	32	10
15	5/8" x 1/3/8"	83,0	73,36	16	9,1	16,0	40	18
15	5/8" x 1/3/8"	83,0	73,36	16	9,1	16,2	40	18
17	5/8" x 1/3/8"	93,0	86,39	16	9,1	12,0	32	10
17	5/8" x 1/3/8"	93,0	86,39	16	9,1	16,0	40	18
17	5/8" x 1/3/8"	93,0	86,39	16	9,1	16,2	40	18
13	3/4" x 7/16"	87,5	79,59	16	10,8	16,0	40	18
13	3/4" x 7/16"	87,5	79,59	16	10,8	16,2	40	18
15	3/4" x 7/16"	99,8	91,63	16	10,8	16,0	40	18
15	3/4" x 7/16"	99,8	91,63	16	10,8	16,2	40	18
15	1"	133,3	122,17	18	16,0	20,0	47	18