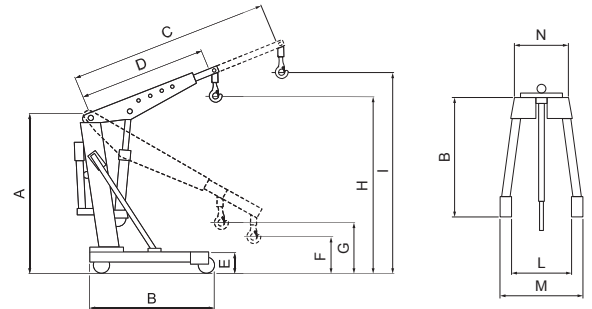


## Gru idraulica CAPRETTA

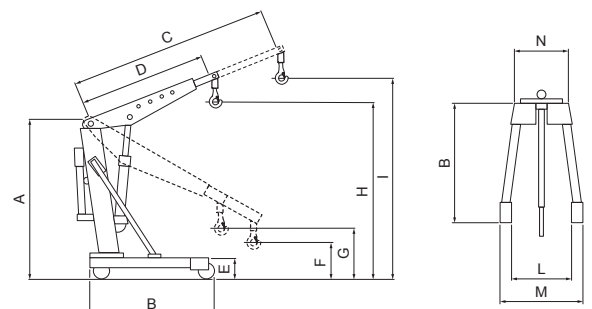
Le gru di questa serie sono smontabili, dotate di pompa a doppio effetto e totalmente di produzione nazionale. Sono equipaggiate con tiranti laterali, valvola limitatrice di carico e braccio allungabile con gancio in 4 posizioni.



Tipo	A	B	C	D	E	F	G	H	I	L	M	N	portata max Kg	portata (4 posizioni) daN	peso Kg
	mm	mm	mm	mm	mm	mm	mm	mm	mm	mm	mm	mm			
<b>0105L</b>	1.620	1.260	1.350	1.040	143	410	650	2.160	2.360	750	885	665	500	500/400/350/250	77
<b>0110L</b>	1.750	1.520	1.510	1.210	170	450	670	2.100	2.250	930	1.060	750	1.000	1.000/800/600/300	95
<b>0115L</b>	1.885	1.800	1.820	1.370	200	600	850	2.750	3.100	835	1.050	1.000	1.500	1.500/1.200/800/500	171
<b>0120L</b>	1.960	2.000	1.920	1.470	240	650	900	2.800	3.145	985	1.200	1.150	2.000	2.000/1.500/1.200/700	211

## Gru idraulica a carrello pieghevole

È la versione come sopra, realizzata con elementi pieghevoli per facilitare il trasporto.



Tipo	A	B	C	D	E	F	G	H	I	L	M	N	portata max Kg	portata (4 posizioni) daN	peso Kg
	mm	mm	mm	mm	mm	mm	mm	mm	mm	mm	mm	mm			
<b>0105P</b>	1.540	1.530	1.320	1.010	143	100	400	2.040	2.190	730	860	430	500	500/400/350/250	83
<b>0110P</b>	1.560	1.600	1.300	1.000	170	110	400	2.240	2.420	880	1.000	540	1.000	1000/800/600/300	99