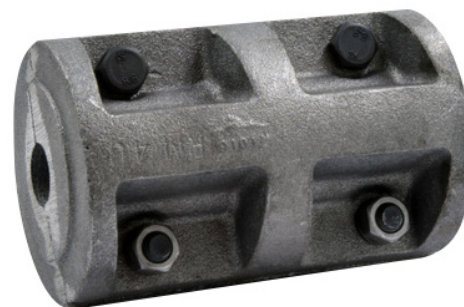


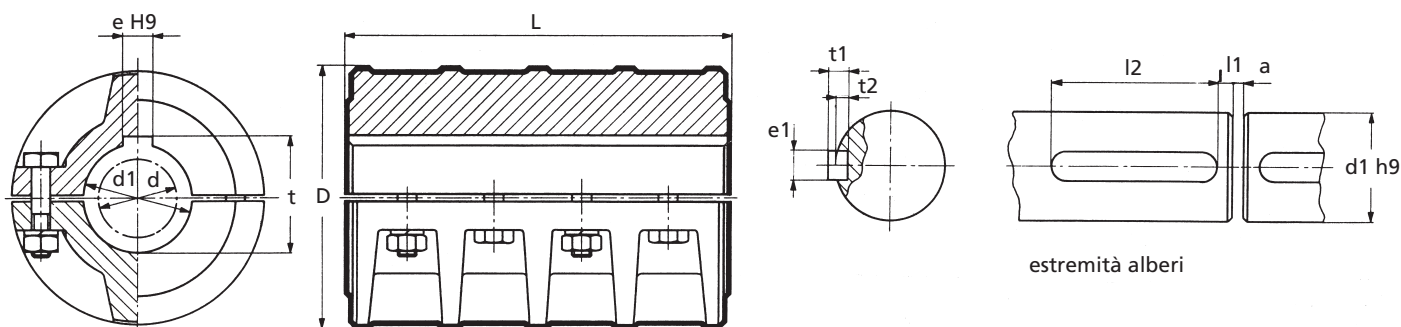
Giunti rigidi a bulloni in ghisa

I giunti rigidi sono costruiti in ghisa meccanica Q 250 ed, eventualmente a richiesta, in ghisa sferoidale. Vengono utilizzati per l'accoppiamento di alberi di uguale diametro per trasmissioni orizzontali.

Le misure di sicurezza impongono la protezione secondo le norme antinfortunistiche.



A manicotto



Tipo	potenze a 100 g/1'		coppia trasm. Nm	velocità max g/1'	D mm	d min mm	d1 max mm	L mm	e mm	t mm	e1 mm	t1 mm	t2 mm	a mm	l1 mm	l2 mm	peso Kg
	HP	Kw															
RM 25	0,6	0,4	40	2.000	75	20	25	115	8	28,3	8	7	4,0	2	3	50	3,0
RM 30	1,0	0,7	70	1.600	95	25	30	150	8	33,3	8	7	4,0	2	3	70	5,0
RM 35	1,4	1,0	100	1.500	100	30	35	160	10	38,3	10	8	5,0	2	3	70	6,0
RM 40	2,1	1,6	150	1.450	110	35	40	175	12	43,3	12	8	5,0	2	3	80	7,0
RM 45	4,3	3,1	300	1.400	115	40	45	185	14	48,8	14	9	5,5	3	4	80	8,5
RM 50	6,4	4,7	450	1.350	125	45	50	200	14	53,8	14	9	5,5	3	4	90	11,0
RM 60	12,8	9,4	900	1.200	145	50	60	225	18	64,4	18	11	7,0	3	5	100	16,0
RM 70	25,6	18,8	1.800	1.150	165	60	70	250	20	74,9	20	12	7,5	5	5	110	22,5
RM 80	39,8	29,3	2.800	1.100	185	70	80	275	22	85,4	22	14	9,0	5	5	125	28,0
RM 90	59,8	43,9	4.200	1.000	205	80	90	300	25	95,4	25	14	9,0	5	5	140	40,0
RM 100	78,3	57,5	5.500	950	255	90	100	325	28	106,4	28	16	10,0	5	5	160	73,0
RM 110	99,6	73,3	7.000	950	260	100	110	390	28	116,4	28	16	10,0	5	5	180	90,0
RM 125	142,3	104,6	10.000	900	280	110	125	430	32	132,4	32	18	11,0	10	5	200	115,0
RM 140	199,3	146,5	14.000	850	310	125	140	460	36	148,4	36	20	12,0	10	10	220	157,0
RM 160	313,1	230,2	22.000	750	360	140	160	560	40	169,4	40	22	13,0	10	10	250	246,0
RM 180	441,2	324,4	31.000	700	400	160	180	650	40	189,4	45	25	15,0	10	10	280	365,0

N.B.: I giunti vengono forniti standard con foro grezzo; a richiesta con foro finito