

## Giunti flessibili a catena - in acciaio

I "giunti flessibili a catena" vengono impiegati per collegare due alberi di trasmissione in asse fra loro e sono in grado di assorbire i disassamenti dovuti ad un montaggio non perfetto ed alle irregolarità proprie della rotazione.

La perdita di potenza, assorbita dal giunto a catena, è minima, tanto da poter essere ritenuta trascurabile.

Questi giunti non sostituiscono i giunti universali e non sono progettati per assorbire disassamenti angolari o assiali, ma solo le vibrazioni ed i giochi che si generano durante la rotazione di due alberi accoppiati assialmente.

La manutenzione ed il montaggio sono estremamente semplici e rapidi.

Le ruote dentate dei giunti a catena sono costruite con denti di profilo speciale ed induriti ad induzione onde assicurarne una maggior durata.

Una buona lubrificazione contribuisce notevolmente alla vita del giunto.

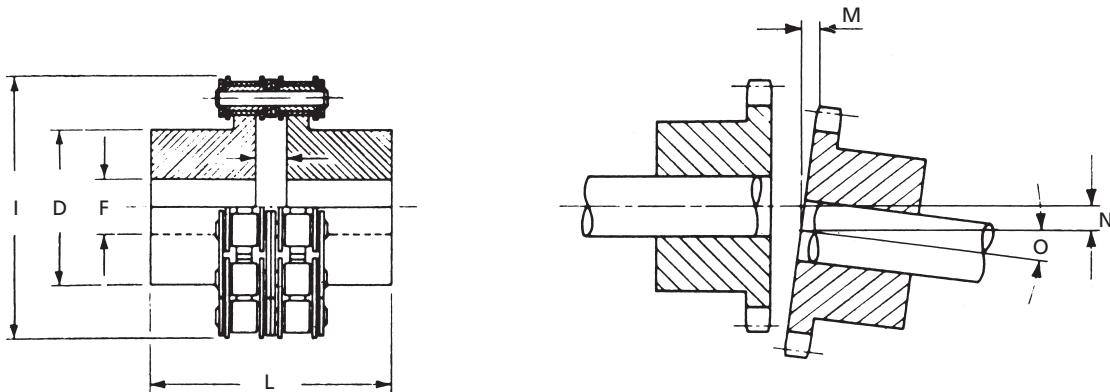
Durante la rotazione il grasso, per forza centrifuga, viene sospinto negli accoppiamenti catena-ruote dentate.

I giunti a catena trasmettono una potenza rilevante pur con dimensioni di ingombro particolarmente ridotte.

Sono quindi molto vantaggiosi dove esistono problemi di spazio.

Sono di costruzione notevolmente solida e permettono un gioco di rotazione, fra una ruota dentata e l'altra, molto ridotto.

Ciò evita gli strappi all'avviamento ed all'arresto.



**N.B.:** Per dimensioni catene vedi pag. 15

Tipo	CATENA		GIUNTO								
	riferimento ISO	passo	lungh. max.	diam. mozzo	ingombro max. ruote	diam. foro grezzo	diam. max. foro	dist. nomin. ruote	gioco assiale max.	disass. angl. max.	disass. assiale max.
		mm	L mm	D	I mm	F mm	F max. mm	A mm	M mm	O °	N mm
<b>205-20</b>	05 B-2	8,000	47,0	40	58,5	10	25	3,04	0,8	2	0,10
<b>221-18</b>	06 B-2	9,525	60,5	43	63,5	12	28	5,27	1,5	2	0,20
<b>226-18</b>	08 B-2	12,700	70,5	59	85,0	12	40	7,37	2,4	2	0,25
<b>236-18</b>	10 B-2	15,875	85,0	73	106,5	15	50	8,54	3,2	2	0,30
<b>240-18</b>	12 B-2	19,050	133,0	88	126,0	20	60	10,03	4,5	2	0,35
<b>247-18</b>	16 B-2	25,400	133,0	114	167,5	25	80	17,28	4,8	2	0,40
<b>252-18</b>	20 B-2	31,750	188,0	140	209,5	28	100	20,00	6,3	2	0,50

## Potenza trasmissibile in HP

Tipo	giri al 1'																			
	5	10	20	50	100	200	300	400	500	600	800	1000	1200	1500	1800	2000	3000	4000	4500	
<b>221-18</b>	0,08	0,17	0,36	0,97	1,72	3,4	4,8	6,3	7,7	8,8	10,9	12,9	14,7	16,6	18,5	19,3	23,6	26,3	28,5	
<b>226-18</b>	0,27	0,55	1,11	2,79	5,67	8,9	11,8	14,4	17,1	19,5	24,4	29,2	33,8	40,5	47,0	51,5	73,0	94,5	103,7	
<b>236-18</b>	0,36	0,73	1,46	3,66	7,31	11,7	15,5	19,3	23,1	26,8	33,8	40,9	47,5	57,0	66,2	72,2	102,0	126,0	-	
<b>240-18</b>	0,68	1,37	2,76	6,88	13,70	21,9	29,0	35,6	42,3	48,4	60,2	72,0	83,4	100,0	116,0	127,0	180,0	-	-	
<b>247-18</b>	1,83	3,66	7,32	18,30	36,20	57,1	75,7	92,8	108,0	122,0	152,0	181,0	211,0	253,0	294,0	321,0	-	-	-	
<b>252-18</b>	3,46	6,93	13,80	34,60	68,50	107,0	142,0	172,0	204,0	232,0	269,0	329,0	384,0	460,0	535,0	-	-	-	-	

**N.B.:** A richiesta fornibili anche completi di coperchio nella versione ASA (da ASA 35/2 a ASA 120/2)