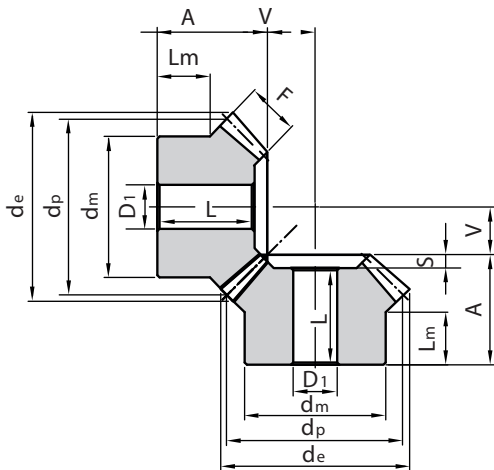


Coppie coniche a denti diritti ad assi normali in acciaio UNI 6588 - DIN3967 in acciaio C45

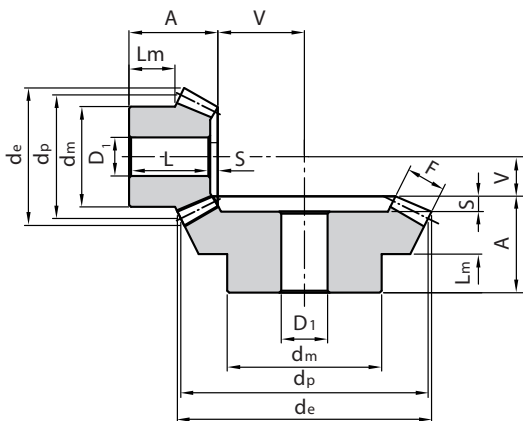
Rapporto 1:1



M	Z	dp	de	F	A	dm	D1	L	V	S	Lm
		mm	mm	mm	mm	mm	mm	mm	mm	mm	mm
1,5	16	24,0	26,12	6,0	18,9	20,3	8	16,9	7,10	2,0	12,0
	20	30,0	32,12	10,0	20,0	22,0	10	18,0	7,40	2,0	8,5
	25	37,5	39,62	10,0	23,0	28,0	10	21,0	11,09	2,0	12,0
	30	45,0	47,12	12,0	25,0	30,0	12	22,5	13,35	2,5	12,0
2	16	32,0	34,83	8,0	23,5	25,3	10	20,5	9,50	3,0	14,0
	20	40,0	42,83	12,0	25,0	32,0	10	22,0	10,78	3,0	12,0
	30	60,0	62,83	16,0	30,0	50,0	12	27,0	17,78	3,0	12,8
2,5	16	40,0	43,53	10,0	28,1	30,3	12	24,6	11,90	3,5	15,0
	20	50,0	53,53	12,0	30,5	40,0	12	27,0	15,43	3,5	16,0
	25	62,5	66,00	15,0	33,5	50,0	15	30,0	19,48	3,5	16,0
	30	75,0	78,53	18,0	35,5	55,0	15	32,0	23,63	3,5	16,0
3	16	48,0	52,25	12,0	31,7	40,3	15	27,7	14,30	4,0	18,0
	20	60,0	64,24	18,0	35,0	45,0	15	31,0	16,00	4,0	13,6
	30	90,0	94,24	22,0	40,0	60,0	20	36,0	28,00	4,0	17,0
3,5	16	56,0	60,95	14,0	36,4	45,3	15	31,9	16,60	4,5	20,0
	20	70,0	74,95	22,0	40,5	55,0	15	36,0	18,13	4,5	17,0
	25	87,5	92,45	26,0	43,5	65,0	20	39,0	23,97	4,5	18,0
	30	105,0	109,95	30,0	48,0	70,0	20	43,5	30,02	4,5	19,0
4	16	64,0	69,65	15,0	44,3	50,3	15	39,3	19,70	5,0	25,0
	20	80,0	85,65	25,0	43,0	60,0	18	38,0	20,74	5,0	18,0
	25	100,0	105,65	28,0	45,0	70,0	20	40,0	28,50	5,0	18,0
	30	120,0	125,65	32,0	48,0	80,0	25	43,0	35,67	5,0	16,0
4,5	16	72,0	78,38	17,5	46,3	55,3	18	40,3	21,70	6,0	25,0
	20	90,0	96,38	28,0	48,0	65,0	20	42,0	23,41	6,0	18,0
	25	112,5	118,80	32,0	50,0	75,0	20	44,0	31,76	6,0	18,0
	30	135,0	141,38	35,0	53,0	90,0	25	47,0	40,82	6,0	17,0
5	16	80,0	87,07	18,0	48,9	60,3	20	42,4	25,10	6,5	24,2
	20	100,0	107,07	30,0	50,5	70,0	20	44,0	26,86	6,5	18,5
	25	125,0	132,07	34,0	53,5	90,0	20	47,0	36,36	6,5	18,0
	30	150,0	157,07	38,0	56,5	110,0	30	50,0	45,97	6,5	18,0

Angolo di pressione 20°

Rapporto 1:2

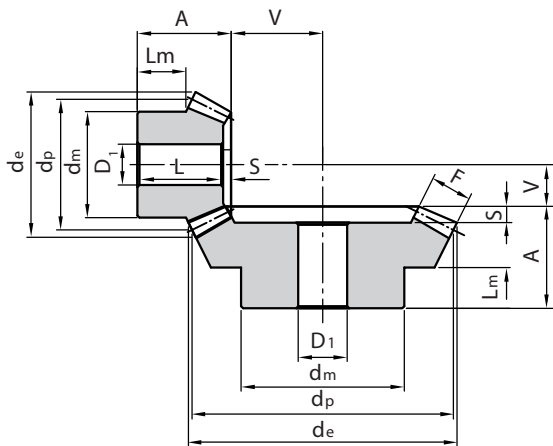


M	Z	dp	de	F	A	dm	D1	L	V	S	Lm
		mm	mm	mm	mm	mm	mm	mm	mm	mm	mm
1,5	16	24	26,68	8	19,5	21	10	18	16,33	1,5	11,3
	32	48	49,34	8	20,0	32	12	17	7,45	3,0	10,0
2	16	32	35,57	10	23,0	26	10	21	22,41	2,0	12,20
	32	64	65,78	10	25,0	40	12	21	10,21	4,0	10,0
2,5	16	40	44,47	12	27,5	34	12	25	28,38	2,5	14,4
	32	80	82,23	12	26,0	50	15	20	13,10	6,0	10,0
3	16	48	53,36	15	28,0	40	15	25	33,64	3,0	11,6
	32	96	98,68	15	30,0	60	15	24	15,31	6,0	10,0
3,5	16	56	62,26	18	33,5	48	15	30	38,83	3,5	14,4
	32	112	115,12	18	31,0	70	20	24	17,77	7,0	10,0
4	16	64	71,15	20	36,0	50	20	32	44,81	4,0	13,4
	32	128	131,57	20	32,0	80	20	24	20,42	8,0	10,0
4,5	16	72	80,05	22	39,5	60	20	35	51,00	4,5	15,4
	32	144	148,00	22	36,0	90	25	27	23,21	9,0	10,0
5	16	80	88,94	25	50,0	60	20	45	56,06	5,0	21,1
	32	160	164,46	25	38,0	100	25	28	25,52	10,0	10,0

Angolo di pressione 20°

Coppie coniche a denti diritti ad assi normali in acciaio UNI 6588 - DIN3967 in acciaio C45

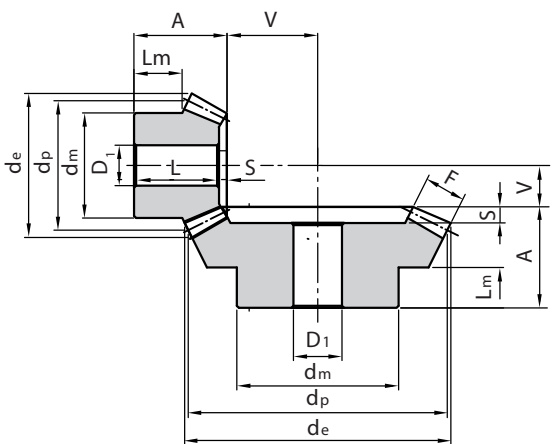
Rapporto 1:3



Angolo di pressione 20°

M	Z	dp	de	F	A	dm	D1	L	V	S	Lm
		mm	mm	mm	mm	mm	mm	mm	mm	mm	mm
1,5	16	24	26,82	12	24,0	20	10	23,0	22,44	1,0	11,95
	48	72	72,95	12	20,0	50	15	17,0	7,27	3,0	10,0
2	16	32	35,80	15	28,5	26	12	27,0	33,26	1,5	12,4
	48	96	97,26	15	23,0	60	15	19,0	9,90	4,0	10,0
2,5	16	40	44,74	18	32,0	32	12	30,0	42,41	2,0	13,0
	48	120	121,58	18	26,0	70	20	21,0	13,23	5,0	10,0
3	16	48	53,69	18	32,0	40	15	30,0	54,25	2,0	12,1
	48	144	145,90	18	29,0	80	20	23,0	16,20	6,0	10,0
3,5	16	56	62,64	22	38,0	48	15	35,5	62,29	2,5	15,0
	48	168	170,21	22	31,0	90	20	24,0	18,48	7,0	10,0
4	16	64	71,59	25	41,5	55	20	38,5	71,23	3,0	15,2
	48	192	194,53	25	33,0	100	22	25,0	21,20	8,0	10,0
4,5	16	72	80,53	28	53,0	60	20	50,0	80,27	3,0	23,4
	48	216	218,84	28	49,0	100	25	40,0	23,93	9,0	18,0
5	16	80	89,48	35	60,0	60	20	57,0	85,61	3,0	22,5
	48	240	243,16	35	50,0	150	28	40,0	25,45	10,0	20,0

Rapporto 1:4

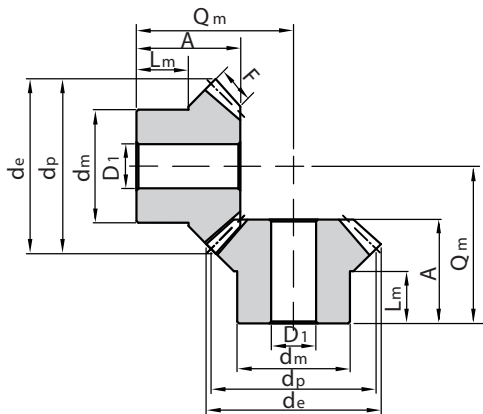


Angolo di pressione 20°

M	Z	dp	de	F	A	dm	D1	L	V	S	Lm
		mm	mm	mm	mm	mm	mm	mm	mm	mm	mm
1,5	16	24	26,91	12	25,0	18	10	24,0	36,02	1,0	12,2
	64	96	96,73	12	22,0	70	15	19,0	8,53	3,0	10,0
2	16	32	35,88	15	24,0	25	12	23,0	49,07	1,0	8,2
	64	128	128,97	15	24,0	80	20	20,0	10,83	4,0	10,0
2,5	16	40	44,85	18	30,5	30	15	29,0	61,99	1,5	11,7
	64	160	161,21	18	29,0	90	20	24,0	13,77	5,0	10,0
3	16	48	53,82	22	34,0	40	15	32,0	74,05	2,0	11,0
	64	192	193,45	22	30,0	100	20	24,0	16,41	6,0	10,0
3,5	16	56	62,80	25	45,0	48	15	43,0	87,13	2,0	19,1
	64	224	225,70	25	50,0	100	25	43,0	19,32	7,0	22,0
4	16	64	71,76	30	50,0	50	20	48,0	98,21	2,0	18,5
	64	256	257,94	30	50,0	120	28	42,0	21,72	8,0	20,0
4,5	16	72	80,73	32	53,0	55	20	50,5	112,08	2,5	19,0
	64	288	290,18	32	53,0	130	30	44,0	24,83	9,0	23,0
5	16	80	89,70	35	58,0	60	20	55,5	125,06	2,5	20,6
	64	320	322,42	35	58,0	150	30	48,0	27,65	10,0	25,0

Coppie coniche SPIRAL ad assi normali in acciaio sistema GLEASON in acciaio C45

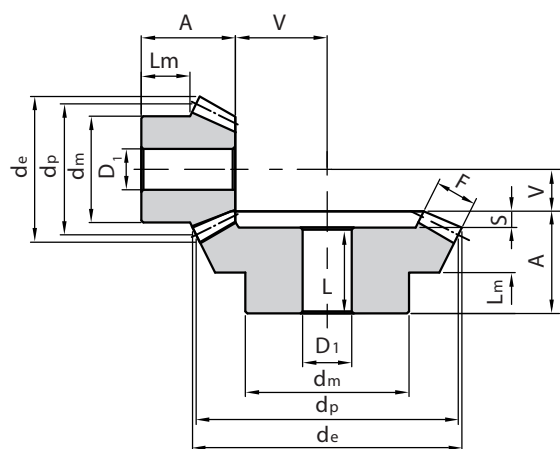
Rapporto 1:1



M	Z	dp	de	F	A	dm	D1	Qm	Lm
		mm	mm	mm	mm	mm	mm	mm	mm
1	16	16,0	17,4	4,0	11,2	13,3	4	16,0	6,5
	19	19,0	20,4	4,0	11,8	15,3	4	18,0	6,5
	22	22,0	23,4	4,7	12,8	16,3	5	20,0	6,5
	26	26,0	27,4	5,5	13,3	20,3	5	22,0	7,0
	30	30,0	31,4	6,4	16,0	20,3	5	26,0	8,0
1,5	16	24,0	26,1	6,0	18,9	20,3	8	26,0	12,0
	19	28,5	30,6	7,0	21,3	20,3	8	30,0	12,0
	22	33,0	35,1	7,5	22,5	25,3	8	35,8	12,0
	26	39,0	41,1	8,5	23,2	28,3	8	41,1	12,0
	30	45,0	47,1	10,0	27,2	30,3	12	45,1	12,0
2	16	32,0	34,8	8,0	23,5	25,3	8	33,0	14,0
	19	38,0	40,8	9,0	24,2	25,3	8	36,0	12,0
	22	44,0	46,8	10,0	27,9	30,3	12	42,0	14,0
	26	52,0	54,8	12,0	31,4	35,3	12	48,0	14,0
	30	60,0	62,8	13,0	34,1	40,3	14	54,0	17,0
2,5	16	40,0	43,5	10,0	28,1	30,3	12	40,0	15,0
	19	47,5	51,0	11,0	27,1	35,3	12	42,0	13,0
	22	55,0	58,5	12,0	30,1	45,3	16	48,0	16,0
	26	65,0	68,5	15,0	33,2	45,3	16	54,0	16,0
	30	75,0	78,5	16,0	29,0	50,3	16	64,0	20,0
3	16	48,0	52,5	12,0	31,7	40,3	12	46,0	18,0
	19	57,0	61,2	13,0	36,0	40,3	14	54,0	17,0
	22	66,0	70,2	15,0	36,9	50,3	16	58,0	17,0
	26	78,0	82,2	17,0	38,4	50,3	16	64,0	18,0
	30	90,0	94,2	19,0	43,8	60,3	20	74,0	22,0
3,5	16	56,0	60,9	14,0	36,4	45,3	16	53,0	20,0
	19	66,5	71,5	15,0	37,8	50,3	18	58,8	19,0
	22	77,0	81,9	17,0	39,1	55,3	20	64,0	18,0
	26	91,0	96,0	20,0	43,4	62,3	20	73,0	20,0
	30	105,0	110,0	23,0	47,1	70,3	20	82,0	22,0
4	16	64,0	69,7	15,0	44,3	50,3	16	64,0	25,0
	19	76,0	81,7	18,0	44,4	55,3	20	68,0	22,0
	22	88,0	93,7	20,0	45,9	60,3	20	74,0	22,0
	26	104,0	109,7	23,0	48,0	70,3	20	82,0	22,0
	30	120,0	125,7	26,0	54,2	80,3	20	94,0	25,0
4,5	16	72,0	78,4	17,5	46,3	55,3	20	68,0	25,0
	19	85,5	91,8	20,0	49,0	62,3	20	75,6	25,0
	22	99,0	105,3	22,0	50,1	70,3	20	82,0	25,0
	26	117,0	123,0	25,0	54,7	75,3	20	93,3	26,0
	30	135,0	141,4	29,0	60,0	80,3	20	105,0	28,0
5	16	80,0	87,1	18,0	48,9	60,3	20	74,0	25,0
	19	95,0	102,1	22,0	52,2	60,3	20	82,0	25,0
	22	110,0	117,1	24,0	58,2	80,3	20	94,0	30,0
	26	130,0	137,1	29,0	62,7	80,3	20	105,0	30,0
	30	150,0	157,1	32,0	68,9	80,3	20	119,0	35,0

Angolo di pressione 20°

Coppie coniche SPIRAL ad assi normali in acciaio sistema GLEASON in acciaio C45

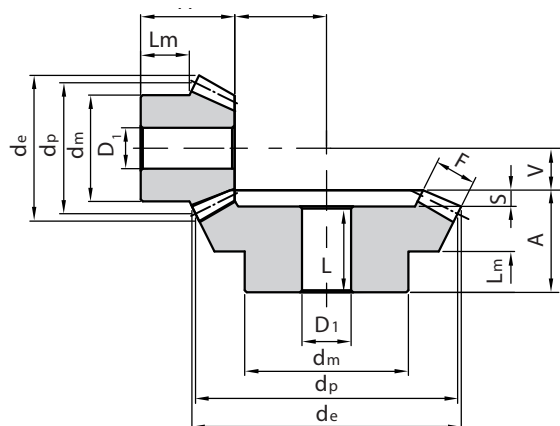


Angolo di pressione 20°

Rapporto 1:1,5

M	Z	dp	de	F	A	dm	D1	L	V	S	Lm
		mm	mm	mm	mm	mm	mm	mm	mm	mm	mm
1	16	16	18,1	4,3	12,0	13,3	4	-	8,0	-	7,0
	24	24	24,8	4,3	14,8	20,3	5	13,3	5,2	1,5	9,3
1,5	16	24	27,1	8,0	20,3	20,3	8	-	10,7	-	11,8
	24	36	37,2	8,0	24,9	28,3	8	22,7	7,1	2,2	16,0
2	16	32	36,2	10,0	25,2	25,3	8	-	14,8	-	13,8
	24	48	49,7	10,0	27,2	32,3	8	24,7	9,8	2,5	16,0
2,5	16	40	45,2	13,0	30,8	32,3	12	-	18,2	-	16,4
	24	60	62,1	13,0	34,0	45,3	14	30,8	12,0	3,2	20,0
3	16	48	54,3	14,5	32,4	40,3	12	-	22,6	-	16,4
	24	72	74,5	14,5	36,2	55,3	16	32,0	14,8	4,2	20,0
3,5	16	56	63,3	18,0	40,4	45,3	16	-	25,6	-	20,4
	24	84	86,9	18,0	44,2	55,3	20	40,0	16,8	4,2	25,0
4	16	64	72,4	18,0	46,8	50,3	16	-	31,2	-	25,4
	24	96	99,3	18,0	45,5	60,3	20	40,0	20,5	5,5	25,0
4,5	16	72	81,4	20,0	47,6	60,3	20	-	35,4	-	25,1
	24	108	111,7	20,0	57,8	80,3	20	51,3	23,2	6,5	35,0
5	16	80	90,5	24,0	54,1	60,3	20	-	37,9	-	25,4
	24	120	124,1	24,0	61,1	80,3	20	54,5	24,9	6,6	35,0

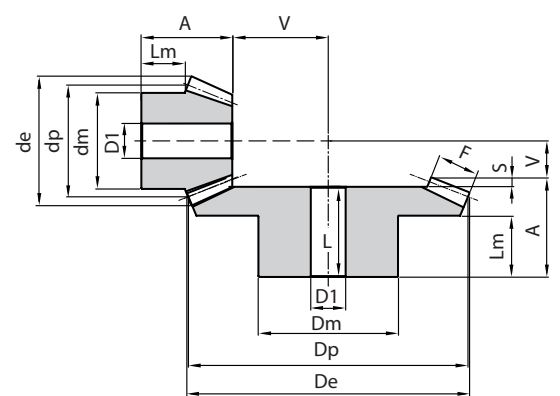
Rapporto 1:2



Angolo di pressione 20°

M	Z	dp	de	F	A	dm	D1	L	V	S	Lm
		mm	mm	mm	mm	mm	mm	mm	mm	mm	mm
1	15	15,0	17,4	5,0	11,9	13,3	4	-	10,1	-	6,5
	30	30,0	30,6	5,0	15,1	20,3	5	13,7	4,9	1,4	9,0
1,5	15	22,5	26,1	9,0	21,1	19,3	8	-	13,9	-	11,9
	30	45,0	45,9	9,0	25,2	32,3	8	23,0	6,8	2,2	16,0
2	15	30,0	34,8	11,5	26,0	25,3	8	-	19,0	-	14,1
	30	60,0	61,2	11,5	29,8	40,3	14	26,8	9,2	3,0	18,0
2,5	15	37,5	43,5	15,0	31,8	32,3	12	-	23,2	-	16,2
	30	75,0	76,5	15,0	33,7	45,3	16	30,0	11,3	3,7	20,0
3	15	45,0	52,2	17,0	37,3	40,3	12	-	28,7	-	19,9
	30	90,0	91,8	17,0	42,1	55,3	16	38,0	13,9	4,1	25,0
3,5	15	52,5	60,9	20,5	46,1	45,3	16	-	32,9	-	24,7
	30	105,0	107,1	20,5	45,0	60,3	20	40,0	16,0	5,0	25,0
4	15	60,0	69,6	22,5	48,6	50,3	20	-	38,4	-	24,6
	30	120,0	122,3	22,5	57,3	80,3	20	51,9	18,7	5,4	35,0
4,5	15	67,5	78,3	26,0	51,4	60,3	20	-	42,6	-	24,7
	30	135,0	137,6	26,0	60,3	80,3	20	54,3	20,7	6,0	35,0
5	15	75,0	87,0	30,0	57,6	60,3	20	-	46,4	-	25,3
	30	150,0	152,9	30,0	62,5	80,3	20	56,0	22,5	6,5	35,0

Rapporto 1:2,5

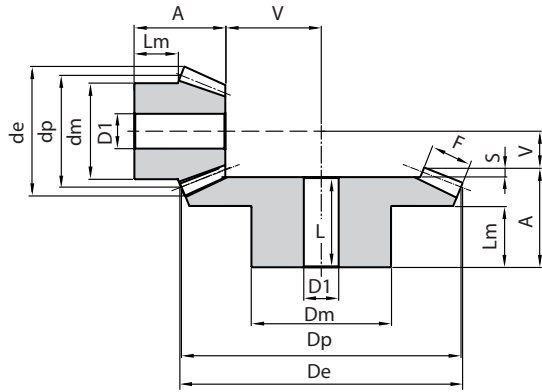


Angolo di pressione 20°

M	Z	dp	de	F	A	dm	D1	L	V	S	Lm
		mm	mm	mm	mm	mm	mm	mm	mm	mm	mm
1	16	16	18,6	6,5	14,4	13,3	4	-	13,6	-	7,4
	40	40	40,4	6,5	14,8	25,3	8	13,0	5,2	1,8	9,0
1,5	16	24	27,9	11,5	24,2	20,3	8	-	18,8	-	12,3
	40	60	60,7	11,5	27,8	40,3	14	25,5	7,2	2,3	18,0
2	16	32	37,2	15,0	29,6	25,3	8	-	25,4	-	13,7
	40	80	80,9	15,0	32,4	45,3	16	29,0	9,6	3,4	20,0
2,5	16	40	46,4	19,0	38,4	32,3	12	-	31,6	-	18,5
	40	100	101,1	19,0	39,8	55,3	16	35,9	12,2	3,9	25,0
3	16	48	55,7	21,5	41,9	40,3	16	-	39,1	-	19,6
	40	120	121,4	21,5	47,9	60,3	20	44,0	15,1	3,9	30,0
3,5	16	56	65,0	22,6	49,1	45,3	20	-	47,9	-	25,0
	40	140	141,6	22,6	54,6	80,3	20	50,0	18,4	4,6	35,0
4	16	64	74,3	26,0	52,5	55,3	20	-	54,5	-	25,3
	40	170	161,8	26,0	57,0	80,3	20	50,5	21,0	6,5	35,0
4,5	16	72	83,6	30,0	56,3	60,3	20	-	60,7	-	24,6
	40	180	182,1	30,0	59,7	80,3	20	53,0	23,3	6,7	35,0
5	16	80	92,9	32,0	65,4	60,3	20	-	68,6	-	30,1
	40	200	202,3	32,0	65,7	90,3	20	58,3	26,3	7,4	40,0

Coppie coniche SPIRAL ad assi normali in acciaio sistema GLEASON in acciaio C45

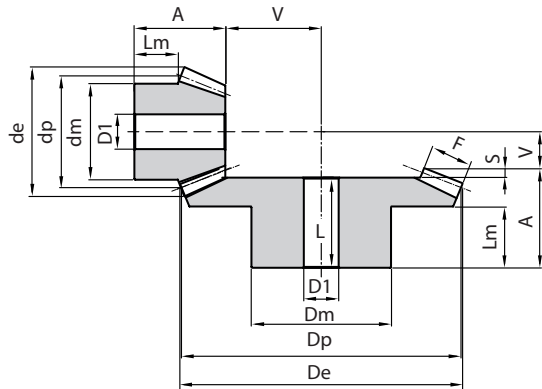
Rapporto 1:3



Angolo di pressione 20°

M	Z	dp	de	F	A	dm	D1	L	V	S	Lm
		mm	mm	mm	mm	mm	mm	mm	mm	mm	mm
1	15	15	17,7	7,1	16,6	13,3	4	-	15,4	-	9,2
	45	45	45,3	7,1	17,1	25,3	8	15,2	4,9	1,9	10,0
1,5	15	22,5	26,5	10,5	22,6	19,3	8	-	23,4	-	11,7
	45	67,5	68,1	10,5	29,6	45,3	14	27,2	7,4	2,4	20,0
2	15	30,0	35,4	14,0	28,9	25,3	8	-	31,1	-	14,2
	45	90,0	90,8	14,0	32,1	45,3	16	28,4	9,9	3,7	20,0
2,5	15	37,5	44,2	18,0	34,6	32,3	12	-	38,4	-	15,9
	45	112,5	113,4	18,0	39,7	60,3	20	35,3	12,3	4,4	25,0
3	15	45,0	53,0	21,0	41,3	40,3	16	-	46,7	-	19,7
	45	135,0	136,1	21,0	47,2	60,3	20	42,0	14,8	5,2	30,0
3,5	15	52,5	61,9	23,5	49,6	45,3	20	-	55,4	-	25,0
	45	157,5	158,8	23,5	54,4	80,3	20	48,6	17,6	5,8	35,0
4	15	60,0	70,7	27,5	54,3	50,3	20	-	62,7	-	25,4
	45	180,0	181,5	27,5	57,0	80,3	20	50,5	20,0	6,5	35,0
4,5	15	67,5	79,5	28,5	55,2	55,3	20	-	72,8	-	24,8
	45	202,5	204,2	28,5	63,9	90,3	20	57,0	23,1	6,9	40,0
5	15	75,5	88,4	33,0	65,3	60,3	20	-	79,7	-	30,0
	45	225,5	226,9	33,0	66,7	90,3	20	59,2	25,3	7,5	40,0

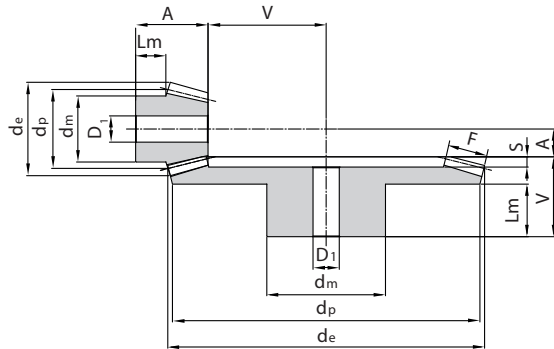
Rapporto 1:3.5



Angolo di pressione 20°

M	Z	dp	de	F	A	dm	D1	L	V	S	Lm
		mm	mm	mm	mm	mm	mm	mm	mm	mm	mm
1,5	16	24	28,1	12	24,0	20,3	8	-	30,0	-	11,5
	56	84	84,5	12	34,8	45,3	14	32,0	8,2	2,8	25,5
2	16	32	37,5	16	30,9	25,3	8	-	40,1	-	14,1
	56	112	112,6	16	37,1	55,3	16	33,3	10,9	3,8	25,0
2,5	16	40	46,8	20	38,9	32,3	14	-	50,1	-	17,9
	56	140	140,8	20	44,4	60,3	20	40,0	13,6	4,4	30,0
3	16	48	56,2	24	49,9	40,3	16	-	60,1	-	24,9
	56	168	169,0	24	52,7	80,3	20	47,5	16,3	5,2	35,0
3,5	16	56	65,6	25	52,0	45,3	20	-	73,0	-	25,5
	56	196	197,1	25	55,1	80,3	20	49,1	19,9	6,0	35,0

Rapporto 1:4

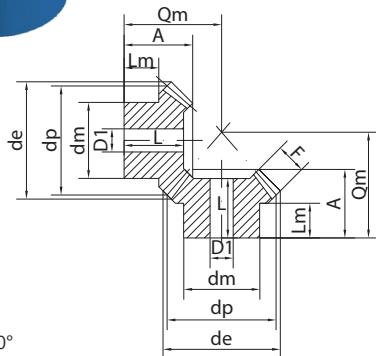
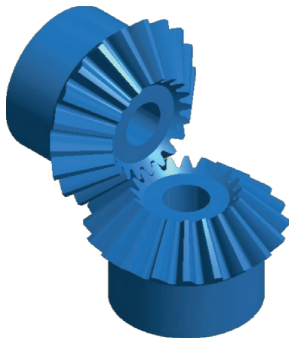


Angolo di pressione 20°

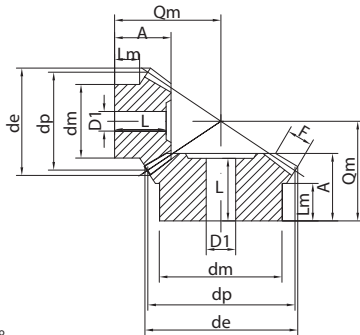
M	Z	dp	de	F	A	dm	D1	L	V	S	Lm
		mm	mm	mm	mm	mm	mm	mm	mm	mm	mm
1	15	15,0	17,8	9,3	17,2	13,3	4	-	20,8	-	7,7
	60	60,0	60,3	9,3	17,1	30,3	8	15,2	4,9	1,9	10,0
1,5	15	22,5	26,7	11,0	23,0	20,3	8	-	34,0	-	11,7
	60	90,0	90,4	11,0	34,0	50,3	16	31,2	8,0	2,8	25,0
2	15	30,0	35,6	16,0	31,0	25,3	8	-	44,0	-	14,4
	60	120,0	120,6	16,0	37,6	60,3	16	34,2	10,4	3,4	25,0
2,5	15	37,5	44,5	19,0	38,1	32,3	14	-	55,9	-	18,4
	60	150,0	150,7	19,0	44,8	60,3	20	40,0	13,2	4,8	30,0
3	15	45,0	53,3	23,0	48,1	40,3	16	-	66,9	-	24,5
	60	180,0	180,8	23,0	53,2	80,3	20	48,2	15,8	5,0	35,0
3,5	15	52,5	62,2	26,0	52,1	45,3	20	-	78,9	-	25,1
	60	210,0	211,0	26,0	60,4	90,3	20	54,4	18,6	6,0	40,0
4	15	60,0	71,1	30,0	55,1	50,3	20	-	89,9	-	23,0
	60	240,0	241,1	30,0	60,8	90,3	20	53,0	21,2	7,8	40,0
4,5	15	67,5	80,0	32,0	57,0	52,3	20	-	102,9	-	23,0
	60	270,0	271,3	32,0	62,0	90,3	20	53,5	24,3	8,5	40,0
5	15	75,0	88,8	34,0	62,0	55,3	20	-	115,7	-	25,0
	60	300,0	301,3	34,0	65,0	90,3	20	55,0	27,0	10,0	40,0

Coppie coniche a denti diritti ad assi normali in nylon 6 con FV 30%

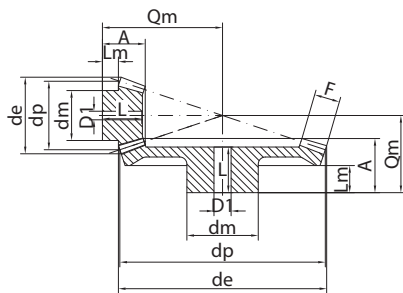
Colore materiale: standard = GRIGIO - a richiesta a normativa FDA per alimenti = BLU



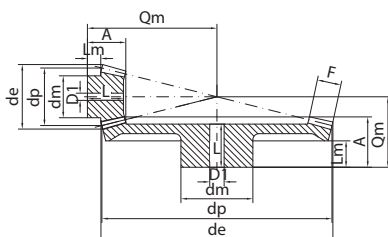
Angolo di pressione 20°



Angolo di pressione 20°



Angolo di pressione 20°



Angolo di pressione 20°

N.B.: Per le caratteristiche del materiale vedi pag. 188

Dati non impegnativi

Rapporto 1:1

M	Z	dp	de	F	A	dm	D1	L	Qm	Lm
		mm	mm	mm	mm	mm	mm	mm	mm	mm
1	16	16	17,8	4,0	14,0	13,5	5	14,0	18,59	9,5
	20	24	26,1	5,5	18,0	20,0	8	18,0	25,10	12,0
	30	45	47,1	10,0	25,0	34,5	12	25,0	39,70	13,0
2	16	32	34,8	9,0	20,0	25,0	9	20,0	28,80	9,0
	20	40	42,8	13,0	27,0	32,5	9	27,0	35,70	13,5
	30	60	62,8	16,0	30,0	50,5	12	30,0	47,80	12,8
2,5	16	40	43,5	10,0	28,0	30,0	12	28,0	37,30	15,5
	20	50	53,5	12,5	30,0	38,5	12	26,0	45,90	16,0
	30	75	78,5	18,0	35,0	51,0	14	31,0	59,10	15,5
3	16	48	52,2	13,0	31,0	38,0	11	31,0	44,20	16,2
	20	60	64,2	18,0	35,0	43,5	14	35,0	51,10	15,0
	30	90	94,2	22,0	40,0	61,0	20	36,5	68,10	18,5
3,5	20	70	74,9	22,0	39,0	56,5	14	35,5	58,60	16,5

Rapporto 1:2

M	Z	dp	de	F	A	dm	D1	L	Qm	Lm
		mm	mm	mm	mm	mm	mm	mm	mm	mm
1,5	16	24	26,7	8	20,0	17,5	8	20,0	36,4	10,5
	32	48	49,3	8	19,5	33,0	12	19,5	27,5	11,5
2	16	32	35,6	10	23,0	23,5	10	23,0	45,4	11,5
	32	64	65,8	12	25,0	40,5	12	25,0	35,2	10,0
2,5	16	40	44,4	12	27,5	30,0	12	27,5	56,0	13,5
	32	80	82,2	13	31,0	50,0	15	25,5	43,5	15,5
3	16	48	53,4	15	28,0	40,5	12	28,0	61,6	12,0
	32	96	98,7	18	34,5	61,0	16	34,5	50,4	16,0

Rapporto 1:3

M	Z	dp	de	F	A	dm	D1	L	Qm	Lm
		mm	mm	mm	mm	mm	mm	mm	mm	mm
1,5	16	24	26,9	12	22,0	20	8	22,0	46,3	9,7
	48	72	72,9	12	21,0	42	15	21,0	29,2	12,0
2	16	32	35,8	15	25,5	25	10	24,0	58,9	9,4
	48	96	97,3	15	26,0	50	15	22,0	35,9	13,0
2,5	16	40	44,7	18	26,5	34	14	26,5	70,4	9,2
	48	120	121,6	18	31,0	60	20	25,0	44,6	16,0
3	16	48	53,7	18	30,0	35	10	30,0	84,2	11,0
	48	144	145,9	18	38,0	50	20	31,0	54,1	19,0

Rapporto 1:4

M	Z	dp	de	F	A	dm	D1	L	Qm	Lm
		mm	mm	mm	mm	mm	mm	mm	mm	mm
2	16	32	35,9	15	24,0	25,0	12	23,0	73,1	8,5
	64	128	129,0	15	30,0	50,0	20	30,0	38,9	14,0
2,5	16	40	44,9	18	30,5	32,5	15	30,5	92,6	11,5
	64	160	161,2	18	35,0	60,0	20	28,0	48,8	16,5
3	16	48	53,8	20	31,5	35,0	10	31,5	108,0	11,0
	64	192	193,5	20	42,0	60,0	19	36,0	58,8	22,0