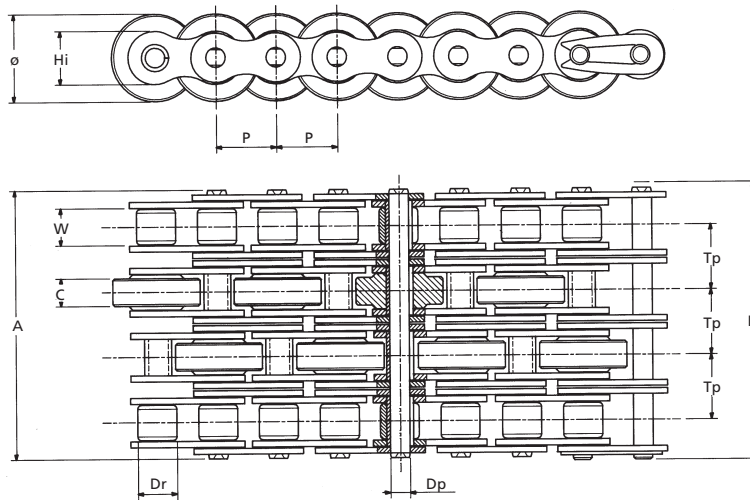


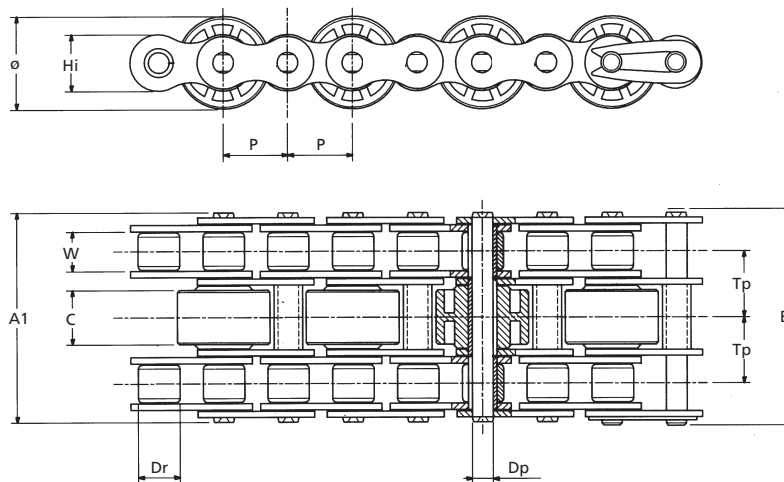
## Catene FLY-ROLLER

Tali catene, denominate anche "catene per accumulo", sono utilizzate quando oggetti di peso e forme differenti devono essere mossi e fermati in tempi e posizioni diversi. Trovano impiego per collegare macchine in linee di assemblaggio, stockaggio, raggruppamento e trasporto. Fornite con un rullo folle di grande diametro (in acciaio o materiale plastico),

svolgono tale funzione di accumulo senza danneggiare i prodotti trasportati riducendo il rumore e garantendo bassi coefficienti d'attrito con conseguente minore richiesta di tiro sulla catena. Riportiamo nella sottostante tabella i modelli base prodotti di serie. Per volumi adeguati, è possibile realizzarle nella versione «ENDURO».



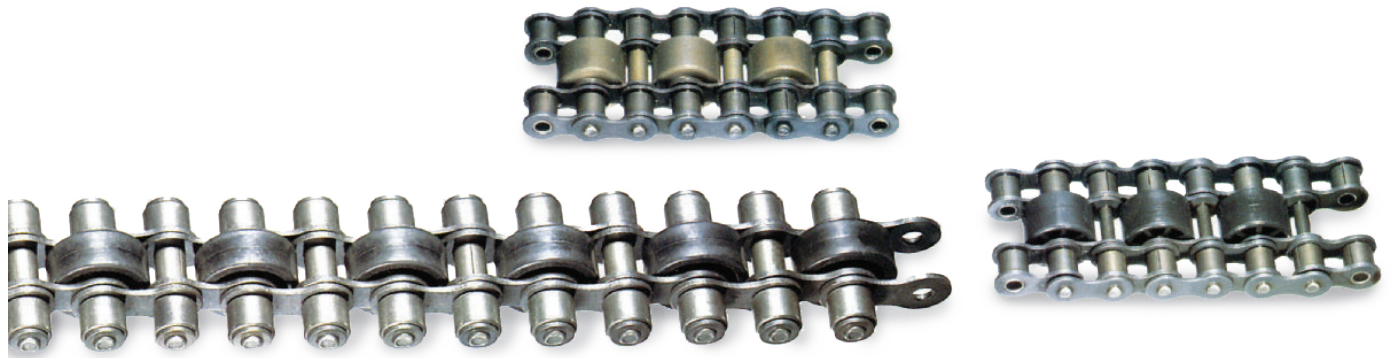
stile E



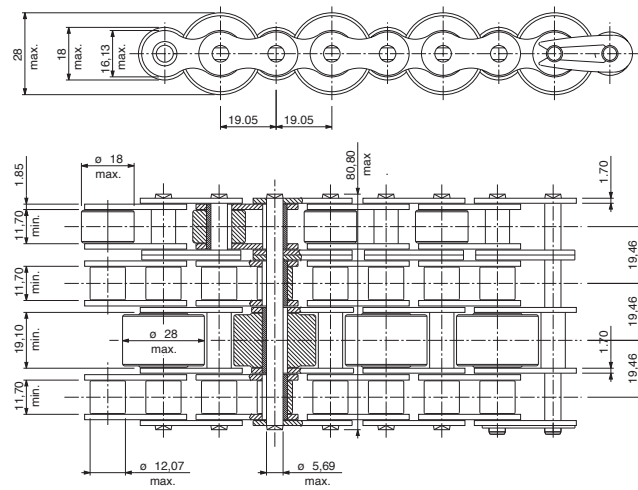
stile A - C

Catena numero	mat. rullo folle	P x W pollici	passo P mm	diam. rullo Dr mm	largh. int. W mm	diam. rullo centrale ø mm	largh. rullo centrale C mm	diam. perno Dp mm	altezza max piastra Hi mm	largh. perno ribad. A1 mm	ingombro max B mm	interasse catene Tp mm	carico medio di rottura daN	peso netto al m Kg	parti staccate giunto
															n
<b>126 A</b>	Acciaio	1/2"x5/16"	12,700	8,51	7,75	17	12,4	4,45	11,81	44,3	52,1	13,92	3.600	2,55	26
<b>126 C</b>	Delrin	1/2"x5/16"	12,700	8,51	7,75	17	12,4	4,45	11,81	44,3	52,1	13,92	3.600	2,45	26
<b>136 A</b>	Acciaio	5/8"x3/8"	15,875	10,16	9,65	23	14,9	5,08	14,73	52,3	60,5	16,59	4.670	3,55	26
<b>136 C</b>	Delrin	5/8"x3/8"	15,875	10,16	9,65	23	14,9	5,08	14,73	52,3	60,5	16,59	4.670	3,45	26
<b>140 A</b>	Acciaio	3/4"x7/16"	19,050	12,07	11,68	28	17,5	5,72	16,13	61,5	70,7	19,46	5.780	4,75	26
<b>140 C</b>	Delrin	3/4"x7/16"	19,050	12,07	11,68	28	17,5	5,72	16,13	61,5	70,7	19,46	5.780	4,65	26
<b>147 A</b>	Acciaio	1"x17	25,400	15,88	17,02	35	29,8	8,28	21,08	99,9	110,7	31,88	10.800	10,35	26
<b>147 C</b>	Delrin	1"x17	25,400	15,88	17,02	35	29,8	8,21	21,08	99,9	110,7	31,88	10.800	10,25	26
<b>ASA 60 E</b>	Acciaio	3/4"x1/2"	19,050	11,91	12,57	28	11,2	5,96	18,08	94,5	103,7	22,70	15.770	8,10	26

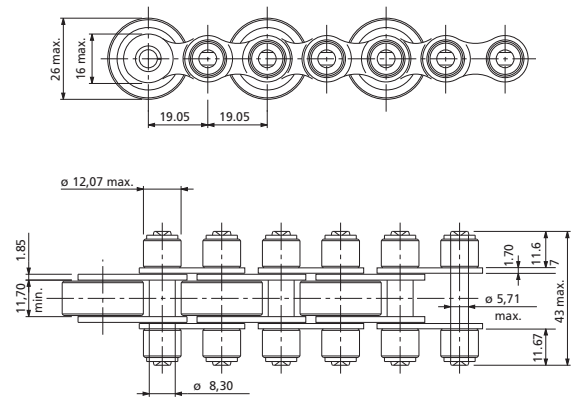
## Catene FLY-ROLLER



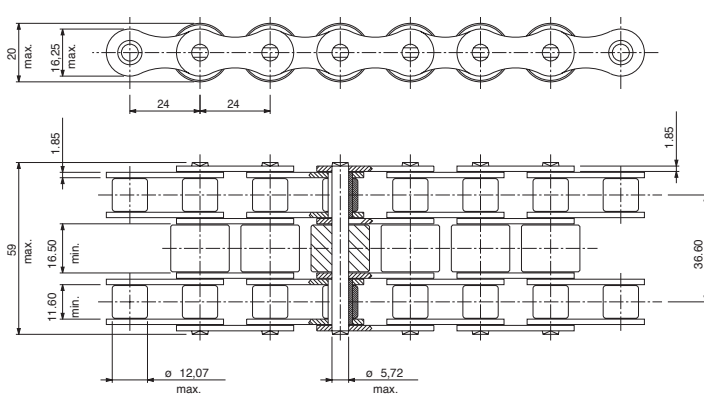
## Esecuzioni speciali



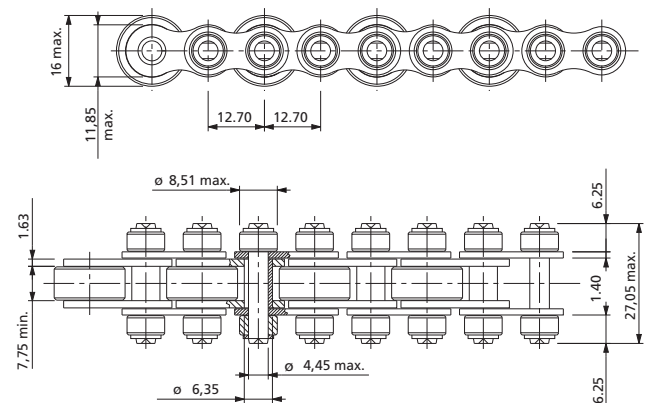
catena numero **140/0323**



catena numero **CS276**



catena numero **CS281**



catena numero **CS285**