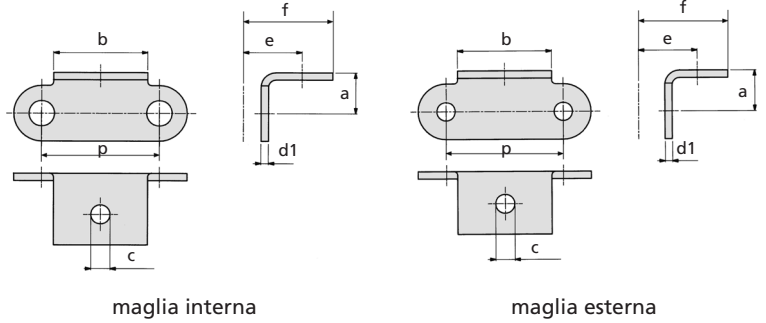
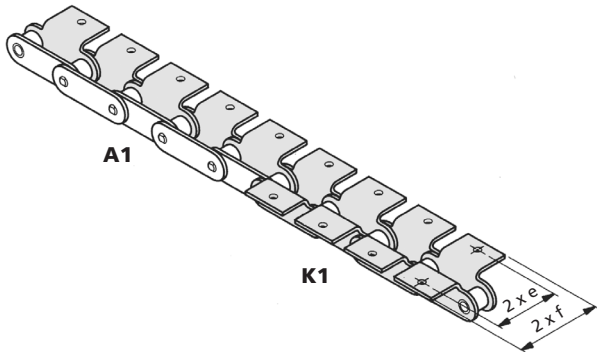


## Catene a rulli con attacchi - PASSO LUNGO

Disponibili (su richiesta) anche in: acciaio inossidabile e nichelato chimico.



maglia interna

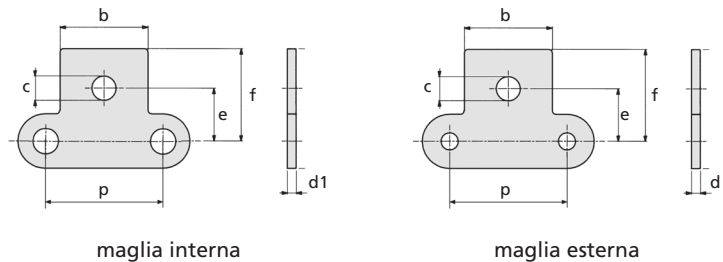
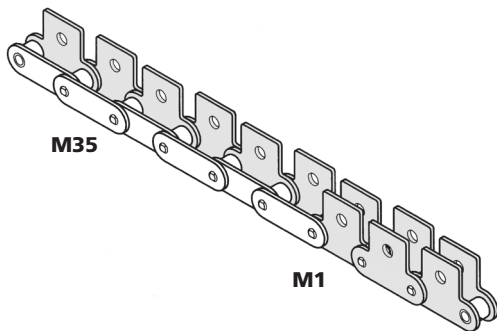
maglia esterna

**N.B.:** Per le quote delle catene standard consultare pag. 28 - 32

### Tipi A1 - K1

Per catena numero	passo P mm	a mm	b mm	c mm	d mm	d1 mm	e mm	f mm	sovrappeso unitario approx.	
									attacco kg	attacco K1 kg
2126 ◊	25,40	8,9	19,0	4,3	1,40	1,63	14,1	18,6	0,002	0,004
2136 ◊	31,75	7,7	18,0	5,0	1,53	1,63	29,0	38,0	0,007	0,014
C 2040	25,40	11,1	19,0	3,2	1,53	1,53	12,7	19,1	0,002	0,004
C 2042	25,40	11,1	19,0	3,2	1,53	1,53	12,7	19,1	0,002	0,004
C 2050	31,75	11,1	25,4	5,2	2,03	2,03	15,9	24,2	0,007	0,014
C 2052	31,75	11,1	25,4	5,2	2,03	2,03	15,9	24,2	0,007	0,014
C 2060 H	38,10	14,7	28,0	5,6	3,25	3,25	21,4	30,2	0,016	0,032
C 2062 H	38,10	14,7	28,0	5,6	3,25	3,25	21,4	30,2	0,016	0,032
C 2080 H	50,80	19,0	38,0	6,8	3,80	3,80	27,8	39,3	0,024	0,048
C 2082 H	50,80	19,0	38,0	6,8	3,80	3,80	27,8	39,3	0,024	0,048
C 2100 H	63,50	23,4	47,5	8,8	4,80	4,80	33,3	49,2	0,042	0,084
C 2102 H	63,50	23,4	47,5	8,8	4,80	4,80	33,3	49,2	0,042	0,084
C 2120 H	76,20	27,8	57,0	11,0	5,45	5,45	39,7	59,2	0,046	0,092
C 2122 H	76,20	27,8	57,0	11,0	5,45	5,45	39,7	59,2	0,046	0,092

◊ Catene con piastre sagomate



maglia interna

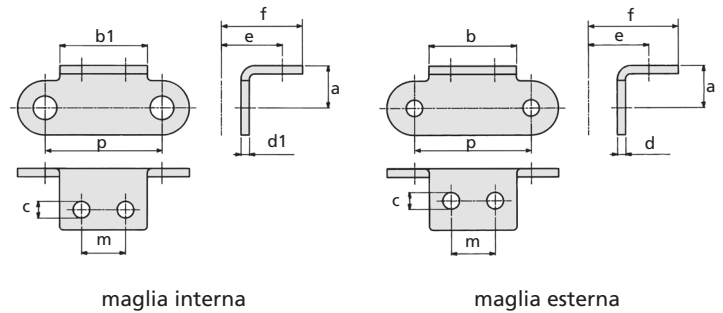
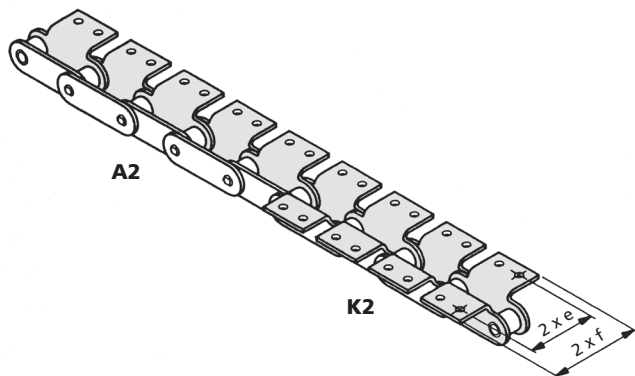
maglia esterna

**N.B.:** Per le quote delle catene standard consultare pag. 28 - 32

### Tipi M35 - M1

Per catena numero	passo P mm	b mm	c mm	d mm	d1 mm	e mm	f mm	sovrappeso unitario approx.	
								attacco M35 kg	attacco M1 kg
C 2040	25,40	19,0	5,2	1,53	1,53	11,1	19,5	0,002	0,004
C 2042	25,40	19,0	5,2	1,53	1,53	11,1	19,5	0,002	0,004
C 2050	31,75	25,4	6,4	2,03	2,03	14,3	24,6	0,007	0,014
C 2052	31,75	25,4	6,4	2,03	2,03	14,3	24,6	0,007	0,014
C 2060 H	38,10	28,0	8,8	3,25	3,25	17,5	30,0	0,016	0,032
C 2062 H	38,10	28,0	8,8	3,25	3,25	17,5	30,0	0,016	0,032
C 2080 H	50,80	38,0	11,0	4,00	4,00	22,2	39,7	0,024	0,048
C 2082 H	50,80	38,0	11,0	4,00	4,00	22,2	39,7	0,024	0,048
C 2100 H	63,50	47,5	13,1	4,80	4,80	28,6	50,0	0,042	0,084
C 2102 H	63,50	47,5	13,1	4,80	4,80	28,6	50,0	0,042	0,084
C 2120 H	76,20	57,0	15,0	5,45	5,45	33,3	58,9	0,046	0,092
C 2122 H	76,20	57,0	15,0	5,45	5,45	33,3	58,9	0,046	0,092

## Catene a rulli con attacchi - PASSO LUNGO



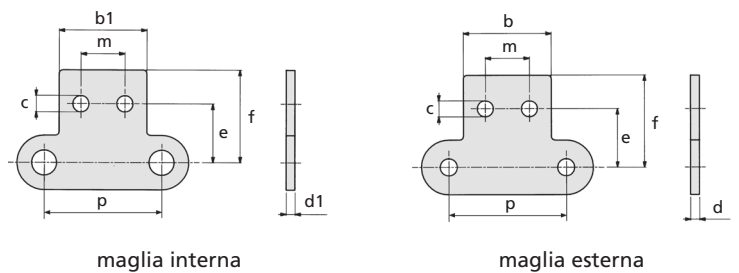
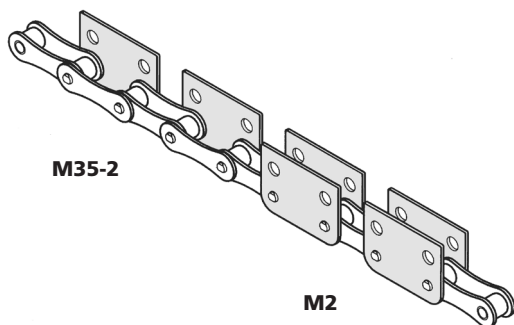
### Tipi A2 - K2

**N.B.:** Per le quote delle catene standard consultare pag. 28 - 32

Per catena numero	passo										sovrappeso unitario approx.	
	P mm	a mm	b mm	c mm	d mm	d1 mm	e mm	f mm	m mm	attacco A2 kg	attacco K2 kg	
2126 ◊	25,40	8,9	38,1	5,5	1,40	1,63	12,7	20,6	25,4 *	0,002	0,004	
C 2040	25,40	9,1	19,0	3,2	1,53	1,53	12,7	19,1	9,5	0,002	0,004	
C 2042	25,40	9,1	19,0	3,2	1,53	1,53	12,7	19,1	9,5	0,002	0,004	
C 2050	31,75	11,1	25,4	5,2	2,03	2,03	15,9	24,2	11,9	0,007	0,014	
C 2052	31,75	11,1	25,4	5,2	2,03	2,03	15,9	24,2	11,9	0,007	0,014	
C 2060 H	38,10	14,7	28,0	5,6	3,25	3,25	21,4	30,2	14,3	0,016	0,032	
C 2062 H	38,10	14,7	28,0	5,6	3,25	3,25	21,4	30,2	14,3	0,016	0,032	
C 2080 H	50,80	19,0	38,0	6,8	3,80	3,80	27,8	39,3	19,0	0,024	0,048	
C 2082 H	50,80	19,0	38,0	6,8	3,80	3,80	27,8	39,3	19,0	0,024	0,048	
C 2100 H	63,50	23,4	47,5	8,8	4,80	4,80	33,3	49,2	23,8	0,042	0,084	
C 2102 H	63,50	23,4	47,5	8,8	4,80	4,80	33,3	49,2	23,8	0,042	0,084	
C 2120 H	76,20	27,8	57,0	11,0	5,45	5,45	39,7	59,2	28,6	0,046	0,092	
C 2122 H	76,20	27,8	57,0	11,0	5,45	5,45	39,7	59,2	28,6	0,046	0,092	

◊ Catene con piastre sagomate

\* Fornibilli a richiesta 12,70 mm.



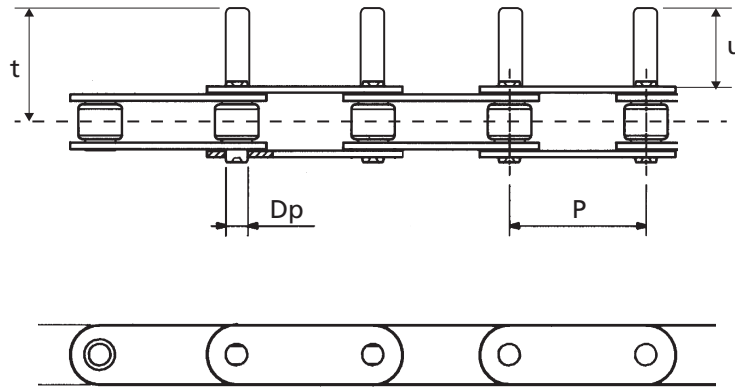
### Tipi M35/2 - M2

**N.B.:** Per le quote delle catene standard consultare pag. 28 - 32

Per catena numero	passo									sovrappeso unitario approx.	
	P mm	b mm	c mm	d mm	d1 mm	e mm	f mm	m mm	attacco M35/2 kg	attacco M2 kg	
2126 ◊	25,40	38,1	5,5	1,40	1,63	13,35	21,2	25,4	0,007	0,014	
C 2040	25,40	19,0	3,2	1,53	1,53	12,70	19,5	9,5	0,002	0,004	
C 2042	25,40	19,0	3,2	1,53	1,53	12,70	19,5	9,5	0,002	0,004	
C 2050	31,75	25,4	5,2	2,03	2,03	15,90	24,6	11,9	0,007	0,014	
C 2052	31,75	25,4	5,2	2,03	2,03	15,90	24,6	11,9	0,007	0,014	
C 2060 H	38,10	28,0	5,6	3,25	3,25	19,10	30,0	14,3	0,016	0,032	
C 2062 H	38,10	28,0	5,6	3,25	3,25	19,10	30,0	14,3	0,016	0,032	
C 2080 H	50,80	38,0	6,8	3,80	3,80	25,40	39,7	19,0	0,024	0,048	
C 2082 H	50,80	38,0	6,8	3,80	3,80	25,40	39,7	19,0	0,024	0,048	
C 2100 H	63,50	47,5	8,8	4,80	4,80	31,80	50,0	23,8	0,042	0,084	
C 2102 H	63,50	47,5	8,8	4,80	4,80	31,80	50,0	23,8	0,042	0,084	
C 2120 H	76,20	57,0	11,0	5,65	5,65	37,30	59,0	28,6	0,046	0,092	
C 2122 H	76,20	57,0	11,0	5,65	5,65	37,30	59,0	28,6	0,046	0,092	

◊ Catene con piastre sagomate

## Catene a rulli con attacchi - PASSO LUNGO

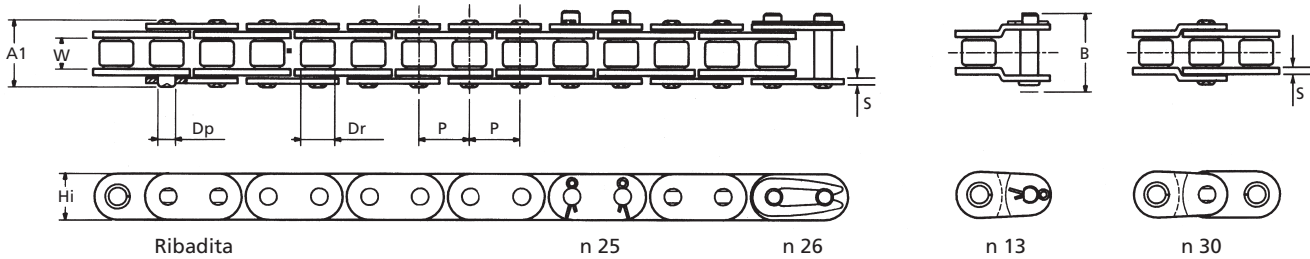


Tipo D1

**N.B.:** Per le quote delle catene standard consultare pag. 28 - 32

Per catena numero	passo	diam. max perno	t	u	sovrappeso unitario approx.	Per catena numero	passo	diam. max perno	t	u	sovrappeso unitario approx.
	P mm	Dp mm	mm	mm	attacco D1 kg		P mm	Dp mm	mm	mm	attacco D1 kg
<b>C 2040</b>	25,40	3,96	16,7	9,5	0,001	<b>C 2062 H</b>	38,10	5,94	27,8	14,6	0,003
<b>C 2042</b>	25,40	3,96	16,7	9,5	0,001	<b>C 2080 H</b>	50,80	7,92	35,3	19,0	0,014
<b>C 2050</b>	31,75	5,08	21,0	11,9	0,002	<b>C 2082 H</b>	50,80	7,92	35,3	19,0	0,014
<b>C 2052</b>	31,75	5,08	21,0	11,9	0,002	<b>C 2100 H</b>	63,50	9,53	43,4	23,8	0,019
<b>C 2050 H</b>	31,75	5,08	21,8	11,9	0,002	<b>C 2102 H</b>	63,50	9,53	43,4	23,8	0,019
<b>C 2052 H</b>	31,75	5,08	21,8	11,9	0,002	<b>C 2120 H</b>	76,20	11,10	52,4	28,6	0,032
<b>C 2060 H</b>	38,10	5,94	27,8	14,6	0,003	<b>C 2122 H</b>	76,20	11,10	52,4	28,6	0,032

## Catene a rulli con piastre a profilo diritto - serie UNI - acciaio INOX



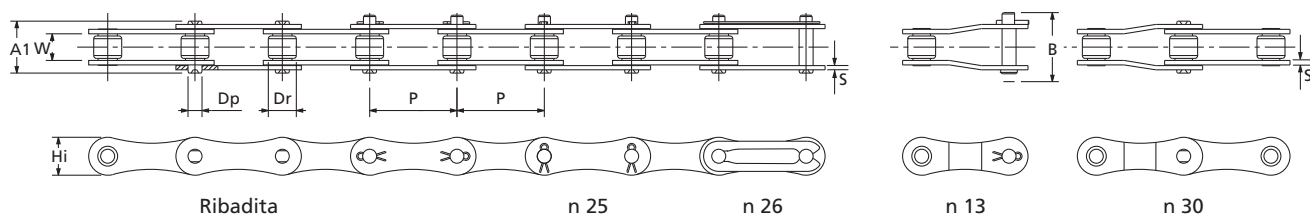
### Serie EUROPEA - UNI - SEMPLICI

Catena numero	Rif. ISO	passo	diam. rullo	largh. int.	diam. max perno	altezza max piastra	spessore piastre S		largh. perno ribad.	ingombro max	superficie di lavoro	carico medio di rottura	peso netto al m	parti staccate	
		P mm	Dr mm	W mm	Dp mm	Hi mm	inter. mm	ester. mm	A1 mm	B mm	mm <sup>2</sup>	daN	Kg	giunto n	maglia falsa n
<b>SS C 126</b>	08 B-1	12,700	8,51	7,75	4,44	11,81	1,63	1,40	16,5	24,3	50	1.250	0,74	26	13-30
<b>SS C 136</b>	10 B-1	15,875	10,16	9,65	5,08	14,73	1,63	1,53	19,3	27,5	69	1.750	0,93	26	13-30

### Serie EUROPEA - UNI - DOPPIE

<b>SS C 226</b>	08 B-2	12,700	8,51	7,75	4,44	11,81	1,63	1,40	30,4	38,2	100	2.450	1,54	26	-
<b>SS C 236</b>	10 B-2	15,875	10,16	9,65	5,08	14,73	1,63	1,53	35,8	44,0	137	3.400	1,89	26	-

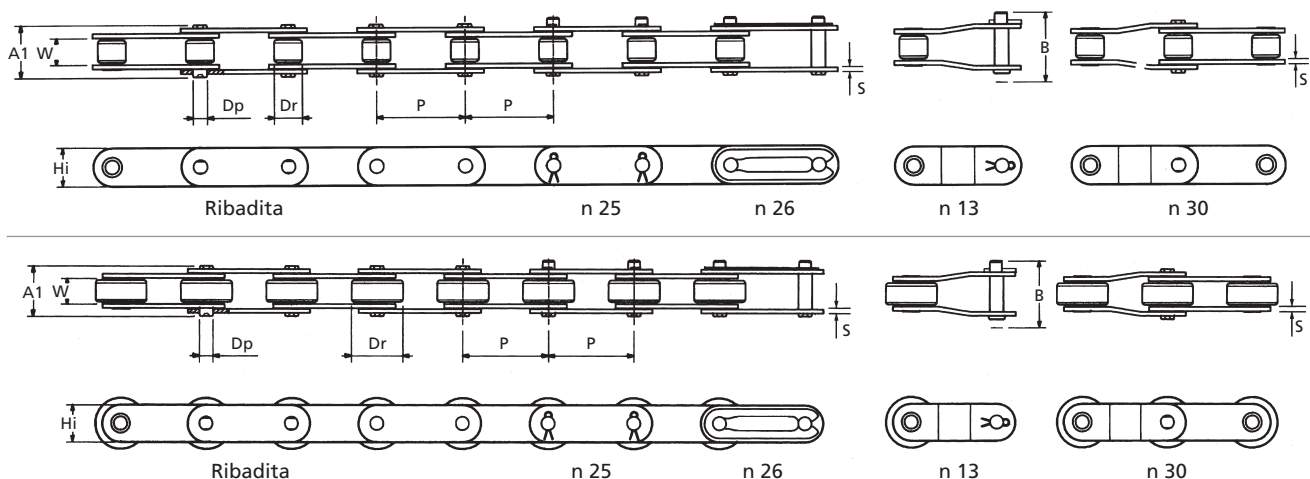
## Catene a rulli - PASSO LUNGO - serie UNI - acciaio INOX



### Serie EUROPEA - UNI

Catena numero	Rif. ISO	passo P mm	diam. rullo Dr mm	largh. int. W mm	diam. max perno Dp mm	altezza max piastra Hi mm	spessore piastre S		largh. perno ribad. A1 mm	ingombro max B mm	superficie di lavoro mm <sup>2</sup>	carico medio di rottura daN	peso netto al m Kg	parti staccate	
							inter. mm	ester. mm						giunto n	maglia falsa n
<b>SS 2126</b>	208 B	25,40	8,51	7,75	4,44	11,81	1,63	1,40	16,5	24,3	50	1.225	0,52	25	13-30
<b>SS 2136</b>	210 B	31,75	10,16	9,65	5,08	14,73	1,63	1,53	19,3	27,5	69	1.700	0,58	25	13-30

## Catene a rulli - con piastre a profilo diritto - PASSO LUNGO - serie ASA - acciaio INOX



### Serie AMERICANA - ASA

Catena numero	Rif. ISO	passo P mm	diam. rullo Dr mm	largh. int. W mm	diam. max perno Dp mm	altezza max piastra Hi mm	spessore piastre S		largh. perno ribad. A1 mm	ingombro max B mm	superficie di lavoro mm <sup>2</sup>	carico medio di rottura daN	peso netto al m Kg	parti staccate	
							inter. mm	ester. mm						giunto n	maglia falsa n
<b>SS C 2040 ★</b>	C 208 AS	25,40	7,95	7,95	3,96	12,1	1,53	1,53	16,5	24,3	44	1.100	0,60	25-26	13
<b>SS C 2042 ★◇</b>	C 208 AL	25,40	15,88	7,95	3,96	12,1	1,53	1,53	16,5	24,3	44	1.100	1,04	25-26	13
<b>SS C 2050 ★</b>	C 210 AS	31,75	10,16	9,53	5,08	15,1	2,00	2,00	20,4	28,6	70	1.900	1,03	25	13
<b>SS C 2052 ★◇</b>	C 210 AL	31,75	19,05	9,53	5,08	15,1	2,00	2,00	20,4	28,6	70	1.900	1,62	25	13
<b>SS C 2050 H □</b>	-	31,75	10,16	9,53	5,08	15,1	2,30	2,30	21,7	29,9	74	1.900	1,53	25	13
<b>SS C 2052 H ◇□</b>	-	31,75	19,05	9,53	5,08	15,1	2,30	2,30	21,7	29,9	74	1.900	2,12	25	13
<b>SS C 2060 H ★</b>	-	38,10	11,91	12,70	5,94	18,0	3,15	3,15	29,2	38,7	115	2.500	1,80	25	13
<b>SS C 2062 H ★◇</b>	-	38,10	22,23	12,70	5,94	18,0	3,15	3,15	29,2	38,7	115	2.500	2,66	25	13
<b>SS C 2080 H ★</b>	-	50,80	15,88	15,88	7,92	22,2	3,80	3,80	36,5	47,3	190	3.500	2,88	25	13
<b>SS C 2082 H ★◇</b>	-	50,80	28,58	15,88	7,92	22,2	3,80	3,80	36,5	47,3	190	3.500	4,14	25	13

◇ A richiesta fornibile con rulli in resina acetilica

□ Piastre con foro centrale  $\varnothing$  7 mm

★ Per dimensioni attacchi vedere quelli delle catene in acciaio al carbonio corrispondenti a pag. 40 - 41 - 42